

**ЧАСТИ СОЕДИНИТЕЛЬНЫЕ ЧУГУННЫЕ,
ИЗГОТОВЛЕННЫЕ ЛИТЬЕМ В ПЕСЧАНЫЕ
ФОРМЫ ДЛЯ ТРУБОПРОВОДОВ**

Технические условия

Pig iron connecting parts manufactured
by pouring into sand moulds for pipelines.
Specifications

**ГОСТ
5525—88**

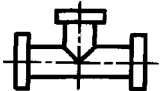




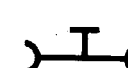
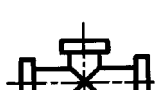





ОКП 14 6000

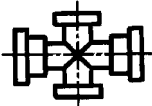

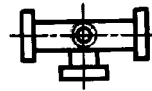















Дата введения 01.01.90

1. СОРТАМЕНТ

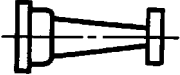







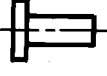
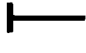



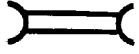
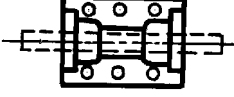
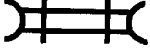
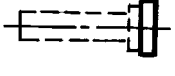



1.1. Наименования и обозначения раструбных (черт. 1) и фланцевых (черт. 2) соединительных частей устанавливаются в соответствии с табл. 1.





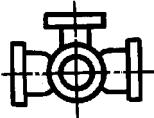
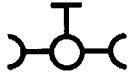
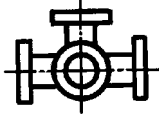
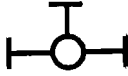
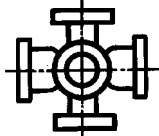
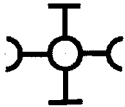
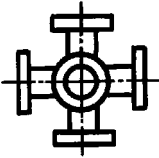
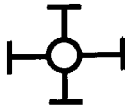
Т а б л и ц а 1

Наименование	Эскиз	Обозначение на схеме	Обозначение в документе	Чертеж
1. Раструбное и фланцевое соединение				1 и 2
2. Тройник фланцевый			ТФ	3
3. Тройник раструбный			ТР	4
4. Тройник раструб — фланец			ТРФ	5
5. Крест фланцевый			КФ	6
6. Крест раструбный			КР	7

Наименование	Эскиз	Обозначение на схеме	Обозначение в документе	Чертеж
7. Крест раструб — фланец			КРФ	8
8. Выпуск фланцевый			ВФ	9
9. Выпуск раструбный			ВР	10
10. Колено фланцевое			УФ	11
11. Колено раструбное			УР	12
12. Колено раструб — гладкий конец			УРГ	13
13. Отвод раструбный			ОР	14
14. Отвод раструб — гладкий конец			ОРГ	15
15. Переход фланцевый			ХФ	16

Продолжение табл. 1

Наименование	Эскиз	Обозначение на схеме	Обозначение в документе	Чертеж
16. Переход раструб — фланец			ХРФ	17
17. Переход раструбный			ХР	18
18. Переход раструб — гладкий конец			ХРГ	19
19. Патрубок фланец — раструб			ПФР	20
20. Патрубок фланец — гладкий конец			ПФГ	21
21. Двойной раструб			ДР	22
22. Муфта надвижная			МН	23
23. Муфта свертная			МС	24
24. Заглушка фланцевая			ЗФ	25
25. Седелка фланцевая			СФ	26

Наименование	Эскиз	Обозначение на схеме	Обозначение в документе	Чертеж
26. Седелка с резьбой			СР	27
27. Пожарная подставка раструбная			ППР	28
28. Тройник раструб — фланец с пожарной подставкой			ППТРФ	29
29. Тройник фланцевый с пожарной подставкой			ППТФ	30
30. Крест фланец — раструб с пожарной подставкой			ППКРФ	31
31. Крест фланцевый с пожарной подставкой			ППКФ	32

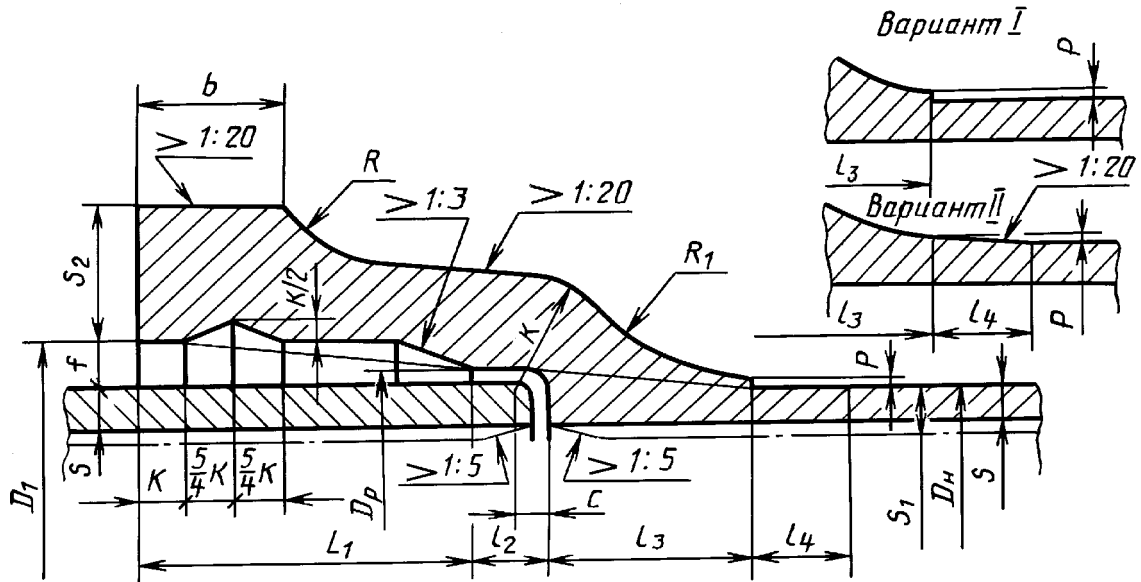
1.2. Размеры и масса раструбов приведены в табл. 2 и на черт. 1. Размеры и масса фланцев приведены в табл. 3 и на черт. 2. Форма и размеры соединительных частей приведены в табл. 4—24 и на черт. 3—32.

П р и м е ч а н и я:

1. Размеры соединительных частей и допускаемые отклонения на них предусмотрены для изделий без покрытия.

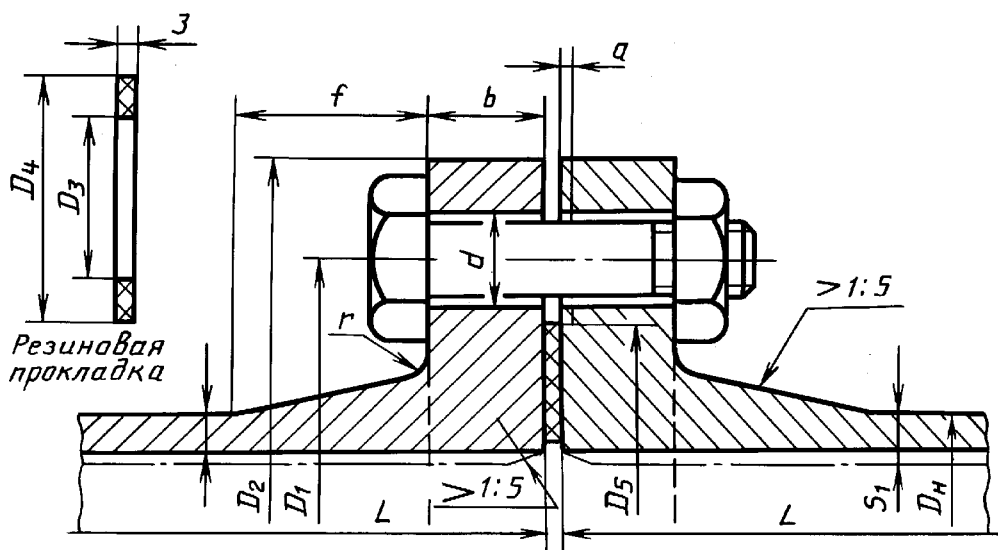
2. Соединительные части с условными проходами 350 и 450 мм при новом проектировании не применять.

Раструбное соединение



Черт. 1

Фланцевое соединение



Черт. 2

Размеры, мм

Условный проход D_0	D_n	D_p	D_1	S_2	b	c	f	h	l_1	l_2	l_3	l_4	P	R	R_1	Масса рас- труба, кг
65	81	93	99	25	25	3	9,0	8	65	10	40	20	1,0	21,5	33,0	4,4
80	98	110	116	27	27	3	9,0	8	65	10	40	20	1,0	21,5	37,0	5,2
100	118	131	137	28	27	5	9,5	8	65	15	40	20	1,0	22,5	38,0	6,6
125	144	157	163	29	28	5	9,5	8	65	15	45	20	1,0	23,0	52,0	8,9
150	170	183	189	30	30	5	9,5	8	70	15	45	20	1,0	23,5	48,0	10,7
200	222	235	241	32	32	5	9,5	8	70	15	50	20	1,0	25,0	57,0	14,6
250	274	287	294	34	34	5	10,0	8	75	15	50	20	1,0	26,5	50	20,4
300	326	339	346	36	36	6	10,0	8	75	20	55	30	1,5	28,0	64	26,7
350	378	391	398	38	38	6	10,0	10	80	20	60	30	1,5	29,0	73	33,9
400	429	442	449	40	40	6	10,0	10	80	20	65	30	1,5	30,5	80	41,9
450	480	494	501	41	41	6	10,5	10	85	20	70	30	1,5	32,0	89	49,8
500	532	546	553	43	42	6	10,5	10	85	20	75	30	1,5	33,5	99	61,0
600	635	650	657	46	43	6	11,0	10	90	25	80	40	2,0	36,5	100	83,0
700	738	753	760	50	44	7	11,0	10	95	25	85	40	2,0	39,0	108	112,2
800	842	857	865	54	45	7	11,5	12	100	30	90	50	2,5	42,0	110	143,3
900	945	960	968	58	46	8	11,5	12	105	30	100	50	2,5	44,5	135	184,6
1000	1048	1064	1072	62	48	8	12,0	12	110	35	110	50	2,5	47,0	151	238,5
1200	1256	1273	1281	70	50	8	12,5	12	115	35	130	50	2,5	52,5	165	319,5

Примечания:

1. У соединительных частей переход цилиндра в раструб можно выполнить в виде уступа (вариант I) или же с уклоном (вариант II).

2. Толщина стенок соединительных частей S_1 больше толщины стенок труб S . Утолщение стенок достигается за счет уменьшения внутреннего диаметра, как показано на чертеже штрих-пунктирной линией.

Таблица 3

Размеры, мм

D_0	b	f	r	d	D_1	D_2	Резиновая прокладка		D_5	a	Болты		Масса фланца, кг
							D_3	D_4			кол-во	диаметр	
65	21	40	6	19	140	180	69	132	132	3	4	M16	3,30
80	22	43	6	19	160	200	80	138	138	3	4	M16	4,03
100	22	43	6	19	180	220	105	158	158	3	4	M16	4,53
125	24	43	6	19	210	250	130	188	188	3	8	M16	6,00
150	24	43	6	23	240	285	156	212	212	3	8	M20	7,38
200	26	45	8	23	295	340	206	268	268	3	8	M20	10,30
250	28	45	8	23	350	395	256	320	320	3	12	M20	13,30
300	28	45	8	23	400	445	306	370	370	4	12	M20	15,30
350	30	50	8	23	460	505	356	430	430	4	16	M20	20,10
400	32	50	10	26	515	565	406	482	482	4	16	M22	25,40
450	32	50	10	26	565	615	456	530	530	4	20	M22	27,60
500	34	50	10	26	620	670	506	585	585	4	20	M22	32,90
600	36	55	10	31	725	780	606	685	685	5	20	M27	43,00
700	40	55	10	31	840	895	710	800	800	5	24	M27	58,10
800	44	60	10	34	950	1015	810	905	905	5	24	M30	80,10
900	46	60	10	34	1050	1115	910	1005	1005	5	28	M30	93,50
1000	50	65	10	37	1160	1230	1010	1115	1115	5	28	M30	119,00
1200	56	70	15	43	1380	1455	1210	1330	1330	5	32	M40	167,00

Примечания:

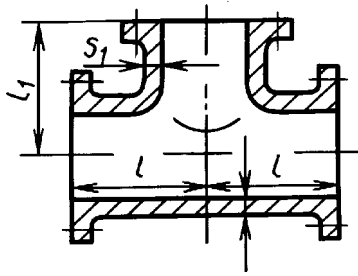
1. Болтовые отверстия на фланцах соединительных частей должны быть расположены так, чтобы их не было ни на вертикальной, ни на горизонтальной оси фланца.

2. Толщина стенок соединительных частей S_1 больше толщины стенок труб S . Утолщение стенок достигается за счет уменьшения внутреннего диаметра, как показано на чертеже штрих-пунктирной линией.

3. Допускается выполнение фланцев с выступами согласно размерам D_5 и a .

ТРОЙНИКИ И КРЕСТЫ

Тройник фланцевый

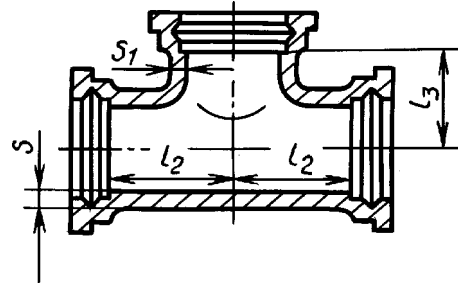


Черт. 3

Обозначение фланцевого тройника со стволом условного прохода 400 мм и с отрезком условного прохода 150 мм:

Тройник ТФ 400 · 150 ГОСТ 5525—88

Тройник раструбный

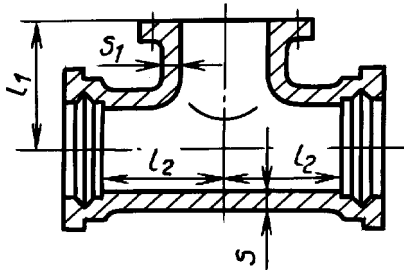


Черт. 4

Обозначение раструбного тройника со стволом условного прохода 500 мм и с отрезком условного прохода 150 мм:

Тройник ТР 500 · 150 ГОСТ 5525—88

Тройник раструб — фланец

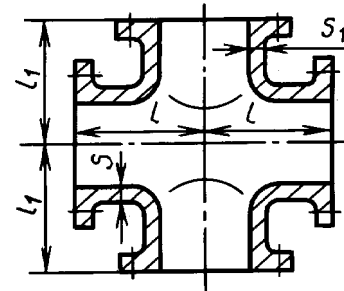


Черт. 5

Обозначение тройника раструба — фланца со стволом условного прохода 100 мм и с отрезком условного прохода 80 мм:

Тройник ТРФ 100 · 80 ГОСТ 5525—88

Крест фланцевый

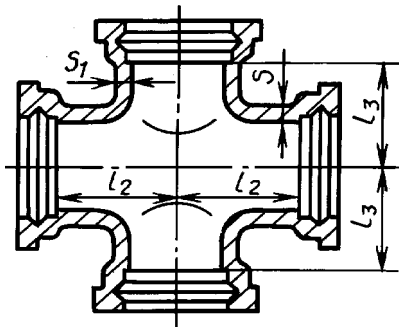


Черт. 6

Обозначение фланцевого креста со стволом условного прохода 600 мм и с отрезком условного прохода 300 мм:

Крест КФ 600 · 300 ГОСТ 5525—88

Крест раструбный

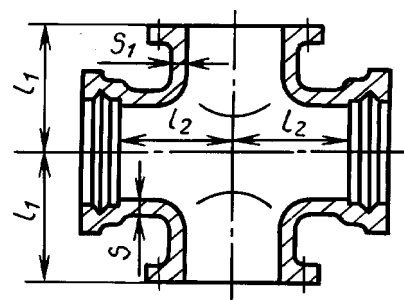


Черт. 7

Обозначение раструбного креста со стволом условного прохода 600 мм и с отрезком условного прохода 250 мм:

Крест КР 600 · 250 ГОСТ 5525—88

Крест раструб — фланец



Черт. 8

Обозначение креста раструба — фланца со стволом условного прохода 400 мм и с отрезком условного прохода 125 мм:

Крест КРФ 400 · 125 ГОСТ 5525—88

П р и м е ч а н и е. На чертежах ось ствола расположена горизонтально, ось отрезков — вертикально.

Таблица 4

Размеры, мм

Условный проход ствола D_0	Обозначение размеров	Условный проход отрезка d_0													Наружный диаметр ствола D_n	Толщина стенки ствола S											
		65	80	100	125	150	200	250	300	350	400	450	500	600			700	800	900	1000	1200						
65	l	140																						81	9		
	l_1	140																									
	l_2	115																									
	l_3	115																									
	S_1	9																									
80	l	150	150																						98	10	
	l_1	150	150																								
	l_2	125	125																								
	l_3	115	125																								
	S_1	9	10																								
100	l	200	200	200																					118	10	
	l_1	150	175	200																							
	l_2	125	125	150																							
	l_3	125	125	150																							
	S_1	9	10	10																							
125	l	225	225	225	225																				144	11	
	l_1	175	175	175	225																						
	l_2	140	150	150	200																						
	l_3	140	150	150	200																						
	S_1	9	10	10	11																						
150	l	250	250	250	250	250																			170	11	
	l_1	200	200	200	250	250																					
	l_2	140	150	150	200	200																					
	l_3	150	150	150	200	200																					
	S_1	9	10	10	11	11																					
200	l	300	300	300	300	300	300	300																	222	13	
	l_1	225	225	225	225	225	300	300	300																		
	l_2	140	150	200	200	200	250	250	250																		
	l_3	200	200	200	200	200	250	250	250																		
	S_1	9	10	10	11	11	11	11	13																		

Продолжение табл. 4
Размеры, мм

Условный проход ствола D_0	Обозначение размеров	Условный проход отрезка d_0																Наружный диаметр ствола D_n	Толщина стенки ствола S			
		65	80	100	125	150	200	250	300	350	400	450	500	600	700	800	900			1000	1200	
250	l		300	300	300	300	300	300	300	300	300	300	300	300	300	300	300	300	300	300	274	14
	l_1		250	250	250	250	250	250	250	250	250	250	250	250	250	250	250	250	250	250		
	l_2		150	200	200	200	200	200	200	200	200	200	200	200	200	200	200	200	200	200		
	l_3		200	200	200	200	200	200	200	200	200	200	200	200	200	200	200	200	200	200		
	S_1		10	10	10	11	11	13	14	14	15	15	15	15	15	15	15	15	15	15		
300	l		300	300	300	300	300	300	300	300	300	300	300	300	300	300	300	300	300	300	326	15
	l_1		275	275	275	275	275	275	275	275	275	275	275	275	275	275	275	275	275	275		
	l_2		150	200	200	200	200	200	200	200	200	200	200	200	200	200	200	200	200	200		
	l_3		250	250	250	250	250	250	250	250	250	250	250	250	250	250	250	250	250	250		
	S_1		10	10	10	11	11	13	14	15	15	15	15	15	15	15	15	15	15	15		
350	l			300	300	300	300	300	300	300	300	300	300	300	300	300	300	300	300	300	378	16
	l_1			300	300	300	300	300	300	300	300	300	300	300	300	300	300	300	300	300		
	l_2			200	200	200	200	200	200	200	200	200	200	200	200	200	200	200	200	200		
	l_3			250	300	300	300	300	300	300	300	300	300	300	300	300	300	300	300	300		
	S_1			10	11	11	13	14	15	15	15	15	15	15	15	15	15	15	15	15		
400	l				300	300	300	300	300	300	300	300	300	300	300	300	300	300	300	300	429	17
	l_1				300	300	300	300	300	300	300	300	300	300	300	300	300	300	300	300		
	l_2				200	200	200	200	200	200	200	200	200	200	200	200	200	200	200	200		
	l_3				300	300	300	300	300	300	300	300	300	300	300	300	300	300	300	300		
	S_1				10	11	11	13	14	15	15	15	15	15	15	15	15	15	15	15		
450	l					300	300	300	300	300	300	300	300	300	300	300	300	300	300	300	480	18
	l_1					300	300	300	300	300	300	300	300	300	300	300	300	300	300	300		
	l_2					200	200	200	200	200	200	200	200	200	200	200	200	200	200	200		
	l_3					300	300	300	300	300	300	300	300	300	300	300	300	300	300	300		
	S_1					10	11	11	13	14	15	15	15	15	15	15	15	15	15	15		
500	l						300	300	300	300	300	300	300	300	300	300	300	300	300	300	532	19
	l_1						300	300	300	300	300	300	300	300	300	300	300	300	300	300		
	l_2						200	200	200	200	200	200	200	200	200	200	200	200	200	200		
	l_3						300	300	300	300	300	300	300	300	300	300	300	300	300	300		
	S_1						12	12	12	13	14	15	15	15	15	15	15	15	15	15		

Р а з м е р ы, мм

Условный проход ствoла D_0	Обозначение размеров	Условный проход отрезка d_0														Наружный диаметр ствoла D_n	Толщина стенки ствoла S					
		65	80	100	125	150	200	250	300	350	400	450	500	600	700			800	900	1000	1200	
600	l				300	400	400	400	400	400	500	500	550							635	21	
	l_1				450	450	450	500	500	500	500	500	550									
	l_2				250	300	300	300	300	400	400	400	450									
	l_3				400	400	400	450	450	450	450	450	450									
	S_1				14	14	14	16	16	16	17	18	19	21								
700	l				400	400	400	500	500	500	500	550	600							738	24	
	l_1				500	500	500	525	525	525	550	550	600									
	l_2				250	300	300	300	400	400	400	450	500									
	l_3				450	450	450	500	500	500	500	500	550									
	S_1				16	16	16	16	16	17	18	19	21	24								
800	l				400	400	400	500	500	500	500	550	600							842	26	
	l_1				550	550	550	600	600	600	600	625	625									
	l_2				300	300	300	300	400	400	400	450	500									
	l_3				500	500	500	550	550	550	550	550	600									
	S_1				18	18	18	18	18	18	18	19	21	24								
900	l				400	400	400	500	500	500	500	550	600							945	28	
	l_1				600	625	625	650	650	650	650	675	675									
	l_2				300	300	300	300	400	400	400	450	500									
	l_3				550	550	550	600	600	600	600	600	650									
	S_1				20	20	20	20	20	20	20	20	21	24								
1000	l				400	400	400	500	500	500	500	550	600							1048	30	
	l_1				600	625	625	650	650	650	650	675	675									
	l_2				300	300	300	300	400	400	400	450	500									
	l_3				550	550	550	600	600	600	600	600	650									
	S_1				20	20	20	20	21	21	21	21	21	24								
1200	l						500	500	500	500	500	550	600							1256	34	
	l_1						675	675	675	675	675	675	700									
	l_2				400	400	400	400	400	400	400	450	500									
	l_3				600	600	600	650	650	650	650	650	700									
	S_1				21	21	21	21	21	21	21	21	21	24								

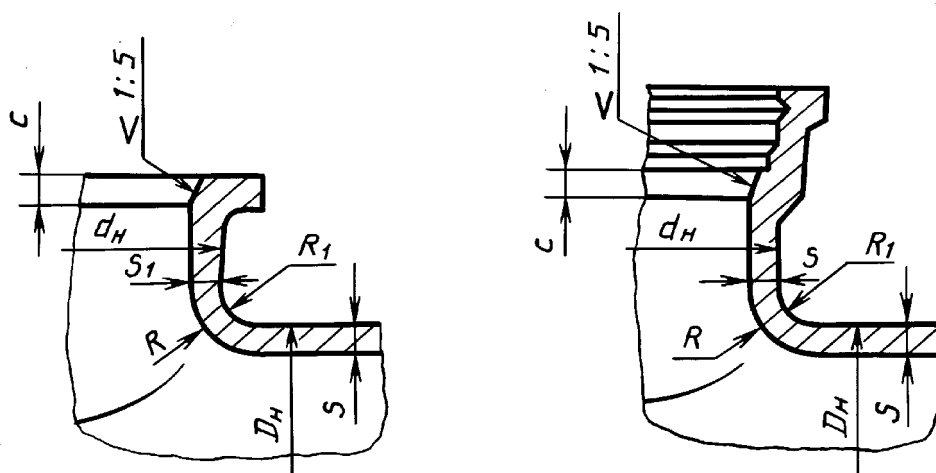


Таблица 5

Размеры, мм

Условный проход отростка, d_0	65	80	100	125	150	200	250	300	350	400	450	500	600	700	800	900	1000	1200
Наружный диаметр отростка	81	98	118	144	170	222	274	326	378	429	480	532	635	738	842	945	1048	1256
Радиус сопряжения, r	25	25	30	30	30	40	40	40	50	50	50	50	50	50	60	60	70	80
Высота фаски, c	7	8	9	10	11	12	13	14	15	17	19	20	22	25	28	31	35	40

Примечания:

1. Размеры раструбов — по черт. 1.

2. Размеры фланцев — по черт. 2.

3. При условных проходах ствола более 500 мм по согласованию изготовителя с потребителем допускается изготовление тройников и крестов с лазом размерами по черт. 9 и 10.

Масса тройников и крестов

Условный проход ствола D_0 , мм	Обозначение соединитель- ной части	Условный проход отрезка d_0 , мм																		
		65	80	100	125	150	200	250	300	350	400	450	500	600	700	800	900	1000	1200	
65	ТФ	15,2																		
	ТРФ	16,7																		
	ТР	17,4																		
	КФ	19,7																		
	КРФ	21,2																		
	КР	22,6																		
80	ТФ	18,6	20,0																	
	ТРФ	19,9	21,3																	
	ТР	20,5	22,0																	
	КФ	23,1	25,9																	
	КРФ	24,4	27,2																	
	КР	25,6	28,8																	
100	ТФ	23,5	25,0	26,6																
	ТРФ	23,7	25,4	28,3																
	ТР	24,5	25,6	29,1																
	КФ	27,4	31,2	34,3																
	КРФ	28,1	31,6	36,0																
	КР	29,6	31,9	37,6																
125	ТФ	31,5	32,8	33,6	37,6															
	ТРФ	31,7	33,6	34,4	41,7															
	ТР	32,3	34,3	35,9	43,8															
	КФ	36,1	38,7	40,4	48,3															
	КРФ	36,3	39,5	41,2	52,4															
	КР	37,4	40,8	44,1	56,6															
150	ТФ	39,2	40,8	41,7	44,0	48,0														
	ТРФ	37,2	39,4	40,3	46,6	50,6														
	ТР	37,6	39,5	41,1	49,5	51,9														
	КФ	44,1	46,8	48,6	53,3	59,0														
	КРФ	42,0	45,4	47,2	55,9	63,9														
	КР	42,7	45,8	48,9	61,7	66,6														

Продолжение табл. 6

Условный проход ствола D_0 , мм	Обозначение соединитель- ной части	Условный проход отрезка d_0 , мм																			
		65	80	100	125	150	200	250	300	350	400	450	500	600	700	800	900	1000	1200		
200	ТФ	62,4	63,6	64,4	66,7	68,5	78,3														
	ТРФ	51,2	53,6	60,6	62,9	64,7	80,7														
	ТР	51,9	54,4	62,5	65,4	67,5	81,9														
	КФ	67,1	69,6	71,3	75,7	79,4	98,9														
	КРФ	55,9	59,6	67,5	71,9	75,6	101														
	КР	57,4	61,0	70,4	76,1	80,2	104														
250	ТФ		82,2	83,0	85,1	86,9	93,2	101													
	ТРФ		71,5	80,6	82,8	83,6	99,1	107													
	ТР		71,7	81,4	85,7	87,8	102	110													
	КФ		88,1	89,7	94,0	97,5	110	125													
	КРФ		77,4	86,5	91,4	94,0	116	132													
	КР		77,7	88,4	97,4	102	122	137													
300	ТФ		100	101	103	105	111	116	120												
	ТРФ		90,7	102	105	106	123	128	143												
	ТР		91,7	104	107	109	124	131	155												
	КФ		106	108	112	115	127	137	147												
	КРФ		96,9	108	113	116	139	149	169												
	КР		98,2	112	117	121	142	155	192												
350	ТФ			126	128	130	134	140	157	168											
	ТРФ			127	129	130	148	154	172	183											
	ТР			128	132	134	153	160	181	190											
	КФ			132	136	140	148	161	182	204											
	КРФ			134	138	141	162	175	196	216											
	КР			135	143	148	171	185	214	233											
400	ТФ			153	156	157	162	167	202	213	226										
	ТРФ			155	156	174	179	185	204	214	243										
	ТР			156	157	175	180	186	209	224	252										
	КФ			159	163	166	178	187	226	247	273										
	КРФ			160	164	184	195	204	228	247	290										
	КР			162	167	186	196	208	239	267	307										

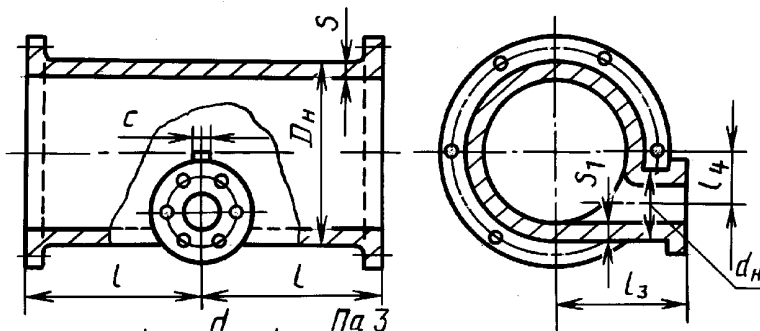
Условный проход ствола D_0 , мм	Обозначение соединительной части	Условный проход отрезка d_0 , мм																	
		65	80	100	125	150	200	250	300	350	400	450	500	600	700	800	900	1000	1200
450	ТФ		175	177	179	184	188	233	240	248	283								
	ТРФ		182	184	204	210	214	238	246	294	308								
	ТР		182	186	207	212	219	245	253	301	321								
	КФ		182	186	188	200	208	258	273	289	340								
	КРФ		188	192	214	223	234	265	279	334	364								
	КР		188	197	220	229	243	276	292	348	389								
500	ТФ		206	208	209	214	261	272	274	283	337	359							
	ТРФ		217	219	243	247	251	280	286	339	349	370							
	ТР		219	221	245	249	254	283	297	351	362	376							
	КФ		213	216	219	229	281	293	306	322	386	430							
	КРФ		224	228	253	263	271	305	318	378	398	442							
	КР																		
600	ТФ				273	277	338	343	353	357	425	434	498						
	ТРФ				324	328	360	365	430	437	448	455	520						
	ТР				329	334	367	374	446	453	462	477	525						
	КФ				285	287	357	367	379	394	470	489	583						
	КРФ				336	343	378	388	440	474	490	510	609						
	КР				338	345	384	395	481	499	517	544	630						
700	ТФ				440	442	447	451	455	539	548	555	649	699					
	ТРФ				431	435	476	481	563	569	578	585	679	768					
	ТР				432	435	479	484	574	582	590	602	704	803					
	КФ				453	459	465	473	482	572	588	603	713	814					
	КРФ				443	450	495	503	590	603	618	633	743	883					
	КР				445	452	500	510	611	627	644	667	794	952					
800	ТФ				562	562	566	570	672	675	681	689	901	930	1003				
	ТРФ				592	592	595	597	701	705	707	812	833	960	1033				
	ТР				592	592	597	608	712	718	724	831	853	985	1048				
	КФ				579	579	585	594	700	708	719	731	853	1024	1171				
	КРФ				609	609	615	617	729	738	739	857	897	1054	1201				
	КР				609	609	618	641	750	762	774	891	935	1103	1230				

Продолжение табл. 6

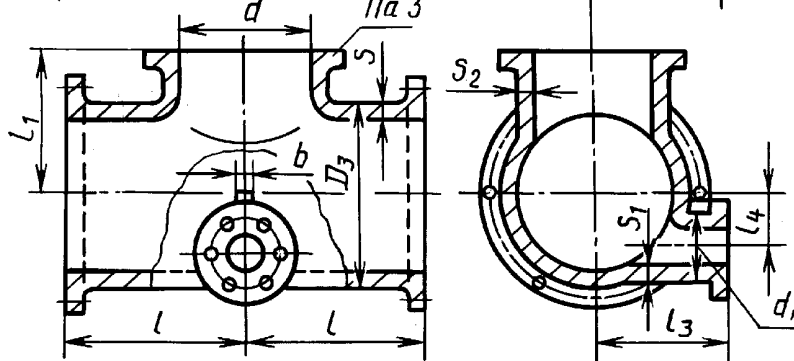
Условный проход створа D_0 , мм	Обозначение соединительной части	Условный проход отрезка d_0 , мм																	
		65	80	100	125	150	200	250	300	350	400	450	500	600	700	800	900	1000	1200
900	ТФ					672	678	680	801	809	811	814	1064	1090	1134	1254			
	ТРФ					737	744	745	867	874	876	996	1013	1155	1199	1320			
	ТР					736	742	753	876	881	888	1012	1030	1180	1214	1352			
	КФ					689	702	705	830	847	850	857	1123	1177	1262	1445			
	КРФ					755	768	770	896	912	915	1039	1071	1239	1327	1500			
	КР					753	764	786	916	927	939	1072	1107	1289	1357	1560			
1000	ТФ						956	958	962	971	972	1253	1264	1297	1351	1523	1570		
	ТРФ						1056	1058	1062	1071	1073	1214	1225	1397	1451	1623	1670		
	ТР						1054	1065	1071	1079	1083	1230	1243	1412	1467	1655	1725		
	КФ						980	983	990	1010	1011	1295	1317	1392	1491	1695	1784		
	КРФ						1080	1083	1090	1110	1111	1256	1278	1481	1591	1794	1882		
	КР						1076	1097	1110	1124	1134	1288	1314	1511	1621	1860	1984		
1200	ТФ							1311	1314	1318	1698	1707	1712	1729	1966	1989	2409	2603	
	ТРФ							1427	1430	1434	1435	1633	1638	1844	1885	2105	2146	2624	
	ТР							1430	1434	1440	1444	1640	1654	1860	1908	2137	2196	2935	
	КФ							1343	1348	1357	1736	1755	1765	1798	2085	2130	2591	2960	
	КРФ							1459	1464	1473	1473	1681	1691	1914	2012	2246	2328	3001	
	КР							1464	1472	1484	1494	1695	1721	1944	2042	2311	2428	2998	

ВЫПУСКИ
Выпуск фланцевый

Для D_0 до 450 мм включ.



Для D_0 500 мм

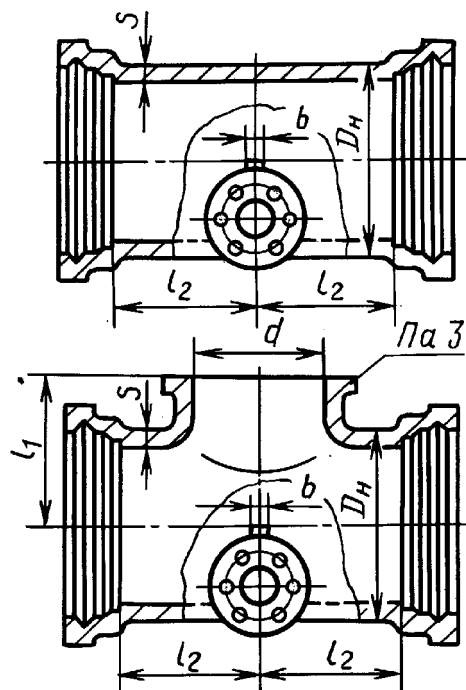


Черт. 9

Обозначение фланцевого выпуска со стволом условного прохода 800 мм и отростком условного прохода 300 мм:

Выпуск ВФ 800 · 300 ГОСТ 5525—88

Выпуск раструбный



Черт. 10

Обозначение фланцевого выпуска со стволом условного прохода 500 мм и отростком условного прохода 100 мм:

Выпуск ВР 500 · 100 ГОСТ 5525—88

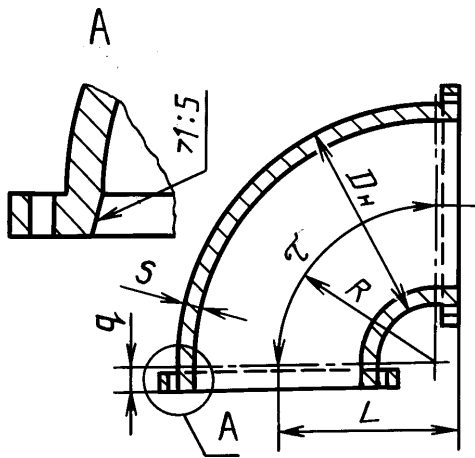
Т а б л и ц а 7

Р а з м е р ы, мм

Условный проход стволы D_0	проход		d	D_n	d_n	S	S_1	S_3	l	l_1	l_2	l_3	l_4	b	Масса выпуска, кг	
	d_0	отростка													фланце- вого	раструб- ного
250	100	—	274	118	14	10	—	300	—	250	75	14	83,1	80,6		
	150	—	274	170	14	11	—	300	—	250	50	14	86,8	84,2		
300	100	—	326	118	15	10	—	300	—	250	100	15	101	103		
	150	—	326	170	15	11	—	300	—	250	75	15	104	107		
350	100	—	378	118	16	10	—	300	—	250	124	16	125	128		
	150	—	378	170	16	11	—	300	—	250	99	16	128	131		
400	100	—	429	118	17	10	—	300	—	250	149	17	153	153		
	150	—	429	170	17	11	—	300	—	250	124	17	156	172		
450	100	—	480	118	18	10	—	300	—	250	174	18	175	182		
	150	—	480	170	18	11	—	300	—	250	149	18	178	203		
500	100	500	532	118	19	12	19	500	500	400	201	19	264	276		
	150	500	532	170	19	12	19	500	500	400	175	19	267	301		
600	150	600	635	170	21	14	21	550	550	450	227	20	331	382		
	200	600	635	222	21	14	21	550	550	450	201	20	334	385		
700	150	600	738	170	24	16	21	600	600	500	279	20	475	467		
	200	600	738	222	24	16	21	600	600	500	253	20	478	471		
800	200	600	842	222	26	18	21	700	625	500	305	22	580	617		
	300	600	842	326	26	18	21	700	625	500	253	25	585	624		
900	200	600	945	222	28	20	21	700	675	500	356	24	670	751		
	300	600	945	326	28	20	21	700	675	500	304	26	675	756		
1000	300	600	1048	326	30	21	21	700	725	500	675	26	918	1047		
	400	600	1048	429	30	21	21	700	725	500	700	26	927	1055		
1200	300	600	1256	326	34	24	24	700	825	500	460	26	1215	1388		
	400	600	1256	429	34	24	24	700	825	500	408	28	1221	1394		

КОЛЕНА

Деталь построения. Колено фланцевое

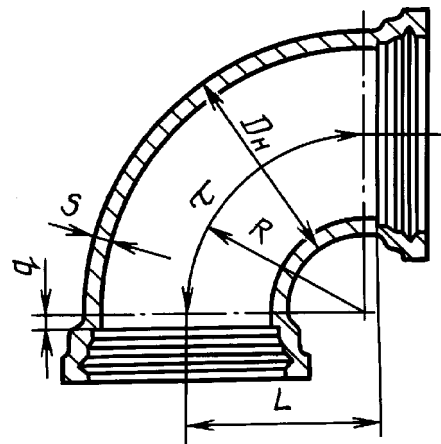


Черт. 11

Обозначение фланцевого колена условного прохода 300 мм:

Колено УФ 300 ГОСТ 5525—88

Колено раструбное

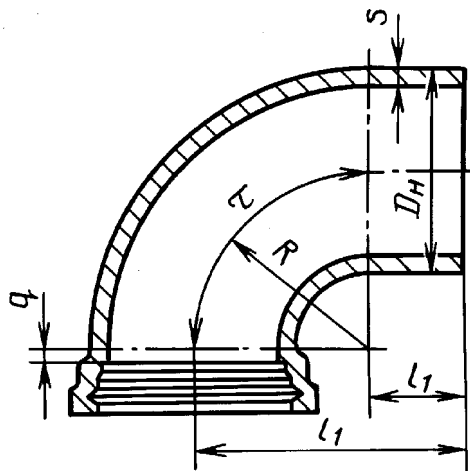


Черт. 12

Обозначение раструбного колена условного прохода 150 мм:

Колено УР 150 ГОСТ 5525—88

Колено раструб — гладкий конец



Черт. 13

Обозначение колена раструба — гладкого конца условного прохода 300 мм:

Колено УРГ 300 ГОСТ 5525—88

Т а б л и ц а 8

Р а з м е р ы, мм

Условный проход D_0	S	D_n	r	q	L	L_1	l	l_1	$2q+l$	$q+l+l_1$	Масса колена, кг		
											фланцевого	раструбно-го	раструба-гладкого конца
65	9	81	108	30	138	338	168	230	228	428	10,4	12,6	11,3
80	10	98	120	30	150	350	188	230	248	448	13,0	15,5	14,2
100	10	118	160	40	200	400	251	240	331	531	17,2	21,4	19,6
125	11	144	185	40	225	425	291	240	371	571	24,3	30,1	27,9

Размеры, мм

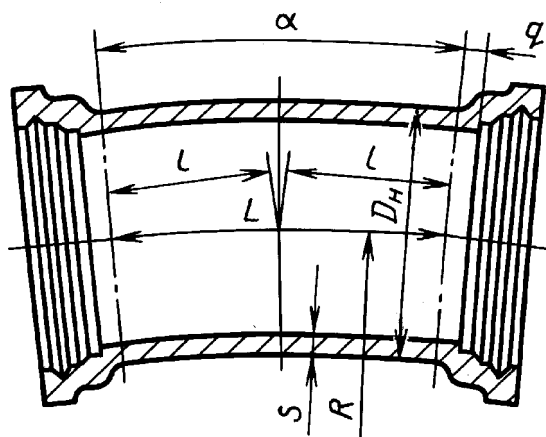
Условный проход D_0	S	D_n	r	q	L	L_1	l	l_1	$2q+l$	$q+l+l_1$	Масса колена, кг		
											фланцевого	раструбно-го	раструба-гладкого конца
150	11	170	210	40	250	450	330	240	410	610	31,1	37,7	35,0
200	13	222	260	40	300	500	408	240	488	688	50,8	59,4	57,2
250	14	275	260	40	300	500	408	240	488	688	67,1	81,3	77,5
300	15	326	260	40	300	500	408	240	488	688	82,5	105	99,8
350	16	378	300	50	350	550	471	250	571	771	115	143	136
400	17	429	350	50	400	600	550	250	650	850	155	188	178
450	18	480	400	50	450	650	628	250	728	928	193	237	226
500	19	532	450	50	500	700	707	250	807	1007	245	301	284
600	21	635	490	60	550	850	770	360	890	1190	347	427	432
700	24	738	540	60	600	900	848	360	968	1268	494	602	607
800	26	842	640	60	700	1000	1005	360	1125	1425	704	831	830
900	28	945	680	70	750	1050	1068	370	1208	1508	893	1076	1067
1000	30	1048	730	70	800	1100	1147	370	1287	1587	1132	1872	1340
1200	34	1256	920	80	1000	1300	1445	380	1605	1905	1852	2137	2121

Примечания:

1. Размеры раструбов — по черт. 1.
2. Размеры фланцев — по черт. 2 и 11.

ОТВОДЫ

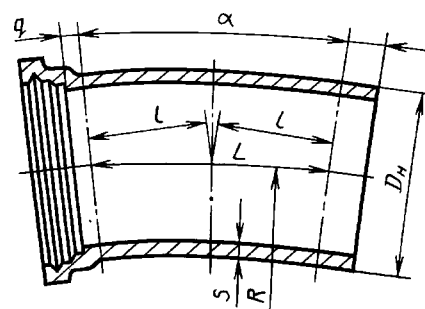
Отвод раструбный



Черт. 14

Обозначение раструбного отвода с центральным углом в 10° и с условным проходом 400 мм:
Отвод ОР 10° 400 ГОСТ 5525—88

Отвод раструб — гладкий конец



Черт. 15

Обозначение отвода раструба — гладкого конца с центральным углом в 15° и с условным проходом 800 мм:
Отвод ОРГ 15° 800 ГОСТ 5525—88

Р а з м е р ы, мм

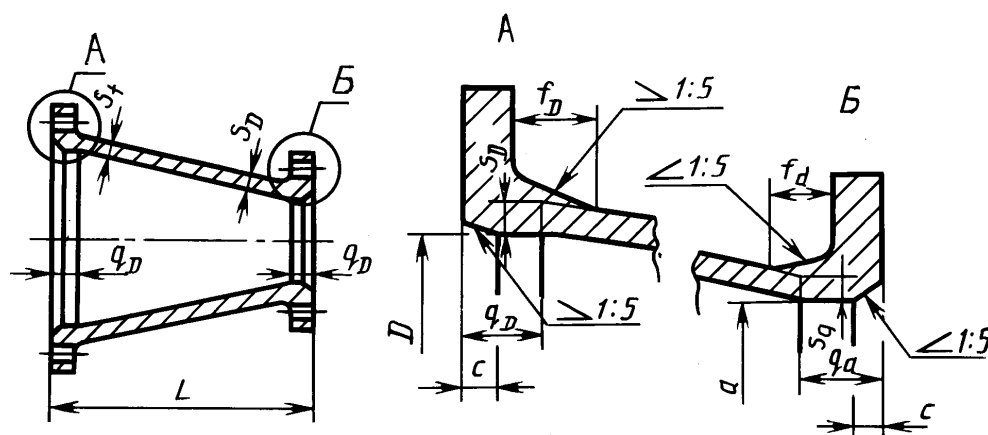
Условный проход D_0	S	D_H	q	l_1	Отвод $\alpha = 10^\circ$		Отвод $\alpha = 15^\circ$		Отвод $\alpha = 30^\circ$		Отвод $\alpha = 45^\circ$		L	$2q+L$	$q+L+l_1$	Масса отвода, кг	
					r	l	r	l	r	l	r	l				раструбного	раструба — гладкого конца
65	9	81	30	75	918	85	645	85	323	86	215	89	168	228	278	12,6	8,9
80	10	98	30	75	1080	95	720	95	360	96	240	99	188	248	293	15,4	11,1
100	10	118	40	80	1440	126	960	127	480	129	320	132	251	331	371	21,4	15,7
125	11	144	40	80	1665	146	1110	147	555	149	370	153	291	371	411	30,1	22,6
150	11	170	40	85	1890	165	1260	166	630	169	420	174	330	410	455	37,7	28,8
200	13	222	40	85	2340	205	1560	206	780	209	520	215	408	488	533	59,4	47,5
250	14	274	40	90	2340	205	1560	206	780	209	520	215	408	488	538	81,3	65,0
300	15	326	40	95	2340	205	1560	206	780	209	520	215	408	488	543	105	84,4
350	16	378	50	100	2700	236	1800	238	900	241	600	248	471	571	621	143	116
400	17	429	50	100	3150	276	2100	277	1050	281	700	290	550	650	700	188	154
450	18	480	50	105	3600	315	2400	317	1200	322	800	331	628	728	783	237	198
500	19	532	60	105	4050	354	2700	356	1350	362	900	373	707	807	862	301	252
600	21	635	60	115	4410	386	2940	288	1470	394	980	406	770	890	945	427	360
700	24	738	60	120	4860	425	3240	428	1620	434	1080	447	848	968	1028	602	513
800	26	842	60	130	5750	504	3840	507	1920	515	1280	530	1005	1125	1195	831	720
900	28	945	70	135	6120	536	4080	539	2040	547	1360	563	1068	1208	1273	1076	930
1000	30	1048	70	145	6570	575	4380	578	2190	587	1460	604	1147	1287	1362	1372	1186
1200	34	1256	80	155	8280	725	5520	729	2760	740	1840	762	1445	1605	1680	2157	1910

П р и м е ч а н и е. Размеры раструбов — по черт. 1.

ПЕРЕХОДЫ

Переход фланцевый

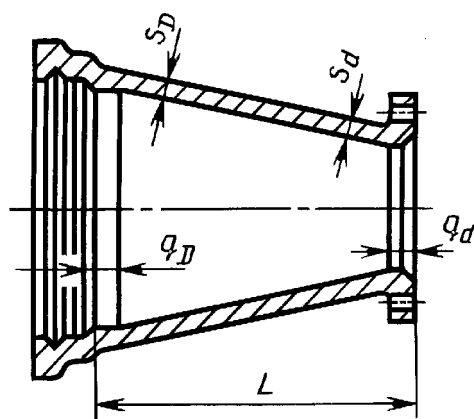
Деталь построения



Черт. 16

Обозначение фланцевого перехода условного прохода 200 · 100 мм:
Переход ХФ 200 · 100 ГОСТ 5525—88

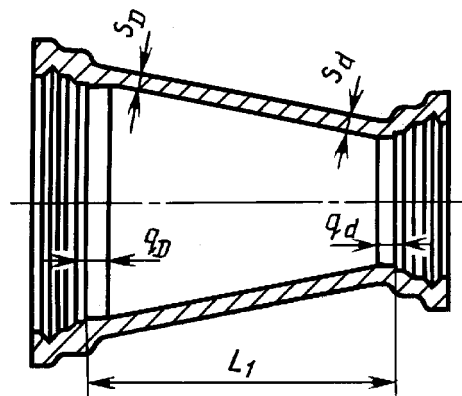
Переход раструб — фланец



Черт. 17

Обозначение перехода раструба — фланца условного прохода 200 · 100 мм:
Переход ХРФ 200 · 100 ГОСТ 5525—88

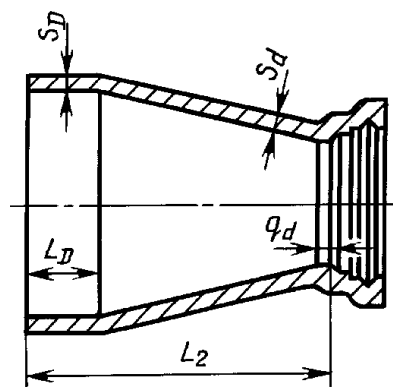
Переход раструбный



Черт. 18

Обозначение раструбного перехода условного прохода 200 · 100 мм:
Переход XP 200 · 100 ГОСТ 5525—88

Переход раструб — гладкий конец



Черт. 19

Обозначение перехода раструба — гладкого конца прохода 200 · 100 мм:
Переход XPG 200 · 100 ГОСТ 5525—88

Таблица 10

Размеры, мм

Обозначение размера	Условный проход D_0 (или d_0)																	
	65	80	100	125	150	200	250	300	350	400	450	500	600	700	800	900	1000	1200
D (или d)	63	78	98	122	148	196	246	296	346	395	444	494	593	690	790	889	988	1188
D (или S_d)	9	10	10	11	11	13	14	15	16	17	18	19	21	24	26	28	30	34
q_D (или q_d)	30	30	40	40	40	40	40	40	50	50	50	60	60	60	60	70	70	80
f_D (или f_d)	38	43	43	43	43	45	45	45	50	50	50	50	55	55	60	65	70	75
L_D	80	80	90	90	90	90	90	90	100	100	150	150	160	160	160	170	170	180
c	7	8	9	10	11	12	13	14	15	17	19	20	22	25	28	31	35	40

Примечания:

1. Размеры раструбов по черт. 1.
2. Размеры фланцев — по черт. 2.

Таблица 11

Размеры, мм

Условный проход D_0	Обозначение размера	Условный проход d_0																
		65	80	100	125	150	200	250	300	350	400	450	500	600	700	800	900	1000
80	L	200																
	L_1	200																
	L_2	250																
100	L	250	200															
	L_1	250	200															
	L_2	300	250															
125	L	300	250	200														
	L_1	300	250	200														
	L_2	350	300	250														
150	L		300	250	200													
	L_1		300	250	200													
	L_2		350	300	250													
200	L		400	350	300	250												
	L_1		400	350	300	250												
	L_2		450	400	350	300												
250	L			450	400	350	250											
	L_1			450	400	350	250											
	L_2			500	450	400	300											

Размеры, мм

Условный проход D_0	Обозначение размера	Условный проход d_0																
		65	80	100	125	150	200	250	300	350	400	450	500	600	700	800	900	1000
300	L				500	450	350	250										
	L_1				500	450	350	250										
	L_2				550	500	400	300										
350	L					550	450	350	250									
	L_1					550	450	350	250									
	L_2					600	500	400	300									
400	L						550	450	350	250								
	L_1						550	450	350	250								
	L_2						600	500	400	300								
450	L						650	550	450	350	250							
	L_1						700	600	500	400	300							
	L_2						750	650	550	450	350							
500	L							650	550	450	350	250						
	L_1							700	600	500	400	300						
	L_2							750	650	550	450	350						
600	L								750	650	550	450	350					
	L_1								800	700	600	500	400					
	L_2								850	750	650	550	450					
700	L									850	750	650	550	350				
	L_1									900	800	700	600	400				
	L_2									950	850	750	650	450				
800	L										950	850	750	550	350			
	L_1										1000	900	800	600	400			
	L_2										1050	950	850	650	450			
900	L											950	850	750	550	350		
	L_1											1000	900	800	600	400		
	L_2											1050	950	850	650	450		
1000	L												950	750	550	350		
	L_1												1000	800	600	400		
	L_2												1050	850	650	450		
1200	L													950	750	550	350	
	L_1													1000	800	600	400	
	L_2													1050	850	650	450	
	L													950	750	550	350	
	L_1													1000	800	600	400	
	L_2													1050	850	650	450	
	L														950	750	550	350
	L_1														1000	800	600	400
	L_2														1050	850	650	450

Масса переходов

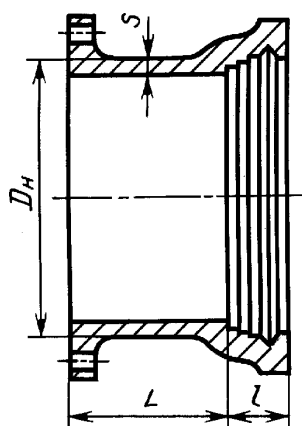
Условный проход D_0 , мм	Обозначение перехода	Условный проход d_0 , мм																	
		65	80	100	125	150	200	250	300	350	400	450	500	600	700	800	900	1000	
80	ХРФ	11,35																	
	ХФ	11,25																	
	ХРГ	8,3																	
	ХР	12,5																	
100	ХРФ	14,05	15,1																
	ХФ	11,95	13,0																
	ХРГ	9,9	10,9																
	ХР	15,2	16,3																
125	ХРФ	18,65	19,6	19,2															
	ХФ	15,75	16,7	16,3															
	ХРГ	12,6	13,6	14,1															
	ХР	19,8	20,8	21,3															
150	ХРФ		23,7	23,2	23,9														
	ХФ		20,3	19,9	20,6														
	ХРГ		16,2	16,7	18,2														
	ХР		24,8	25,3	26,8														
200	ХРФ		34,5	33,9	34,7	34,6													
	ХФ		30,2	29,6	30,4	30,3													
	ХРГ		24,6	25,1	26,3	26,6													
	ХР		35,7	36,0	37,6	37,9													
250	ХРФ			48,1	49,1	48,9	48,8												
	ХФ			41,0	42,0	41,8	42,7												
	ХРГ			35,0	36,2	36,4	37,0												
	ХР			50,2	52,0	52,2	53,1												
300	ХРФ				66,4	66,0	66,2	63,6											
	ХФ				55,0	54,6	54,8	52,2											
	ХРГ				48,4	48,5	49,4	49,1											
	ХР				69,3	69,3	70,5	70,7											
350	ХРФ					86,1	87,4	84,4	79,2										
	ХФ					72,3	73,6	71,0	65,4										
	ХРГ					63,2	64,9	65,5	63,4										
	ХР					89,4	91,7	91,9	90,6										

Масса переходов

Условный проход D_0 , мм	Обозначение перехода	Условный проход d_0 , мм																	
		65	80	100	125	150	200	250	300	350	400	450	500	600	700	800	900	1000	
		кг																	
400	ХРФ						112	109	104	98									
	ХФ						94,4	92,6	87,2	81,9									
	ХРГ						83,0	83,3	81,5	78,5									
	ХР						116	116	115	112									
450	ХРФ						138	137	131	126									
	ХФ						116	115	109	104									
	ХРГ						115	115	113	110									
	ХР						149	151	150	148									
500	ХРФ							172	165	160									
	ХФ							144	138	132									
	ХРГ							142	139	136									
	ХР							186	186	183									
600	ХРФ								244	238									
	ХФ								204	199									
	ХРГ								205	202									
	ХР								266	263									
700	ХРФ									346									
	ХФ									292									
	ХРГ									284									
	ХР									294									
800	ХРФ																		
	ХФ																		
	ХРГ																		
	ХР																		
900	ХРФ																		
	ХФ																		
	ХРГ																		
	ХР																		
1000	ХРФ																		
	ХФ																		
	ХРГ																		
	ХР																		
1200	ХРФ																		
	ХФ																		
	ХРГ																		
	ХР																		

ПАТРУБКИ

Патрубок фланец — раструб

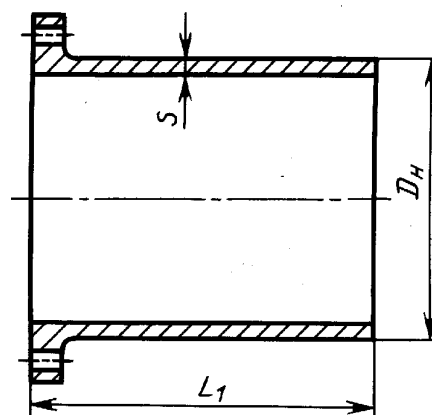


Черт. 20

Обозначение патрубка фланца — раструба
условного прохода 400 мм:

Патрубок ПФР 400 ГОСТ 5525—88

Патрубок фланец — гладкий конец



Черт. 21

Обозначение короткого патрубка фланца —
гладкого конца условного прохода 200 мм:

Патрубок ПФГ 200 ГОСТ 5525—88

Обозначение того же патрубка длинного:

Патрубок дл. ПФГ 200 ГОСТ 5525—88

Т а б л и ц а 13

Р а з м е р ы, мм

Условный проход D_0	S	D_n	l	L	L_1	Масса патрубка, кг	
						фланца- раструба	фланца- гладкого конца
65	9	81	75	100	300 и 1200	9,2	8,1 и 22,5
80	10	98	75	100	300 и 1200	11,2	10,0 и 28,1
100	10	118	80	100	350 и 1200	13,6	13,1 и 34,0
125	11	144	80	100	350 и 1200	18,2	17,7 и 46,0
150	11	170	85	100	350 и 1200	22,1	21,3 и 55,2
200	13	222	85	100	350 и 1200	31,1	32,0 и 84,5
250	14	274	90	150	350 и 1200	46,2	42,3 и 113
300	15	326	95	150	400 и 1200	58,0	57,8 и 143
350	16	378	100	150	400 и 1200	73,8	72,8 и 178
400	17	429	100	150	400 и 1200	91,2	89,2 и 217
450	18	480	105	150	450 и 1200	106	113 и 255
500	19	532	105	150	450 и 1200	127	133 и 299
600	21	635	115	250	500 и 1200	200	190 и 395
700	24	738	120	250	500 и 1200	268	253 и 526
800	26	842	130	250	600 и 1200	345	370 и 660
900	28	945	135	300	600 и 1200	453	444 и 795
1000	30	1048	145	300	600 и 1200	566	536 и 953
1200	34	1256	155	300	600 и 1200	770	734 и 1302

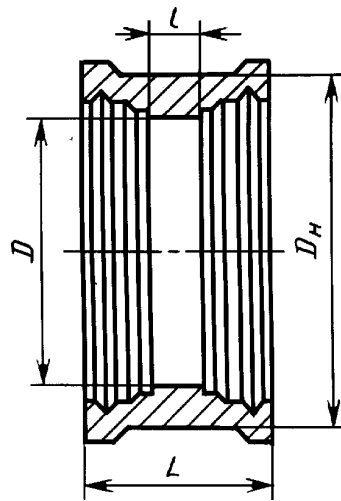
П р и м е ч а н и я:

1. Размеры раструбов — по черт. 1.

2. Размеры фланцев — по черт. 2.

3. По согласованию изготовителя с потребителем допускается изготовление патрубков фланец — гладкий конец длиной 2000 мм — для труб с условным проходом 100—300 и 2500 мм — для труб с условным проходом 350—1200 мм.

Двойные раструбы



Черт. 22

Обозначение двойного раструба условного прохода 150 мм:
Раструб ДР 150 ГОСТ 5525—88

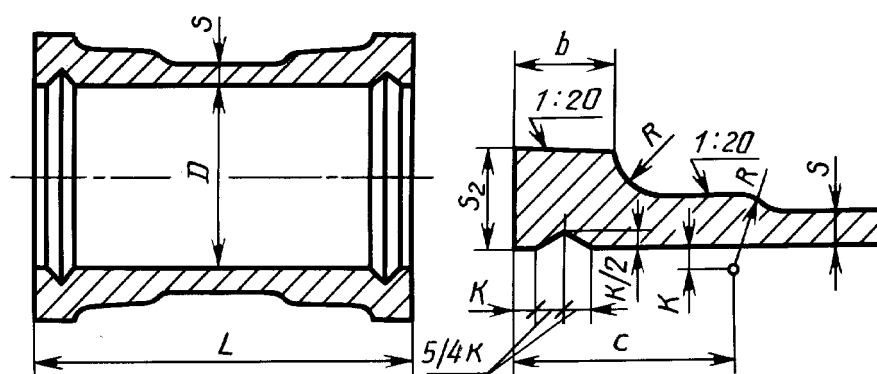
Т а б л и ц а 14

Размеры, мм

Условный проход D_0	D	D_n	l	L	Масса, кг
65	71	122	20	170	9,5
80	85	140	20	170	11,0
100	106	163	20	180	14,8
125	130	194	20	180	18,9
150	156	220	20	190	23,2
200	206	276	20	190	31,7
250	260	330	20	200	42,5
300	310	385	20	210	55,1
350	360	438	20	220	66,0
400	410	492	20	220	76,0
450	460	546	20	230	93,8
500	510	600	30	240	115
600	600	710	30	260	156
700	710	822	30	270	210
800	810	930	30	290	259
900	920	1040	40	310	345
1000	1020	1150	40	330	415
1200	1230	1370	50	350	658

П р и м е ч а н и е. Размеры раструбов — по черт. 1.

Муфты подвижные



Черт. 23

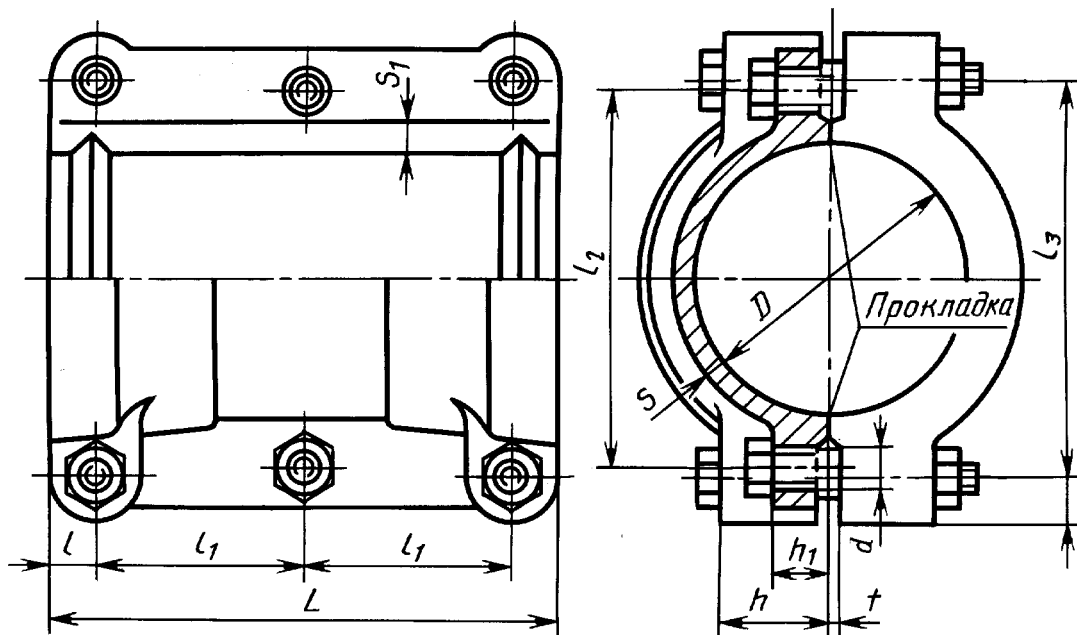
Обозначение подвижной муфты условного прохода 300 мм:
Муфта МН 300 ГОСТ 5525—88

Т а б л и ц а 15

Р а з м е р ы , м м

Условный проход D_0	D	S_2	b	c	k	r	S	L	Масса, кг
65	99	26	25	72	8	21	9	260	10,2
80	116	27	27	72	8	22	10	260	12,0
100	137	28	27	75	8	23	10	265	15,2
125	163	29	28	75	8	23	11	265	19,5
150	189	30	30	80	8	24	11	280	24,2
200	241	32	32	80	8	25	13	285	33,0
250	294	34	34	85	8	26	14	300	46,9
300	346	36	36	89	28	28	15	305	57,1
350	398	38	38	94	10	31	16	320	76,5
400	449	40	40	94	10	32	17	325	91,0
450	501	41	41	99	10	33	18	340	108
500	553	43	42	99	10	34	19	350	133
600	657	46	43	109	10	36	21	370	178
700	760	50	44	113	10	38	24	390	249
800	865	54	45	123	12	41	26	410	310
900	968	58	46	127	12	43	28	430	397
1000	1072	62	48	137	12	45	30	450	486
1200	1290	70	50	147	12	52	34	490	679

Муфты свертные



Черт. 24

Обозначение свертной муфты условного прохода 200 мм:
Муфта МС 200 ГОСТ 5525—88

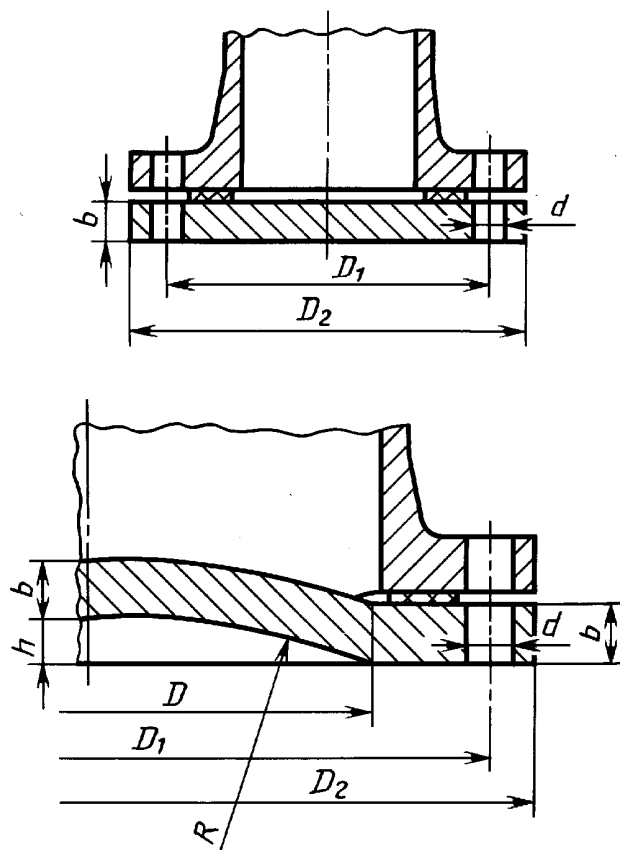
Таблица 16

Размеры, мм

Условный проход D_0	D	L	l	l_1	l_2	l_3	h	h_1	t	S	S_1	d	Болты	
													Количество	Диаметр резьбы
65	99	260	18	112	157	169	43	20	1	9	15	18	6	M16
80	116	260	22	108,0	174	184	52	23	2	10	16	22	6	M20
100	137	265	22	110,5	200	212	56	29	6	10	16	22	6	M20
125	163	265	22	110,5	228	240	60	29	7	11	17	22	6	M20
150	189	280	22	118,0	254	270	66	35	13	11	17	22	6	M20
200	241	285	22	120,5	308	326	72	37	14	13	18	22	6	M20
250	294	300	25	125,0	365	385	83	43	17	14	19	25	6	M22

Примечание. Размеры раструба — по черт. 23.

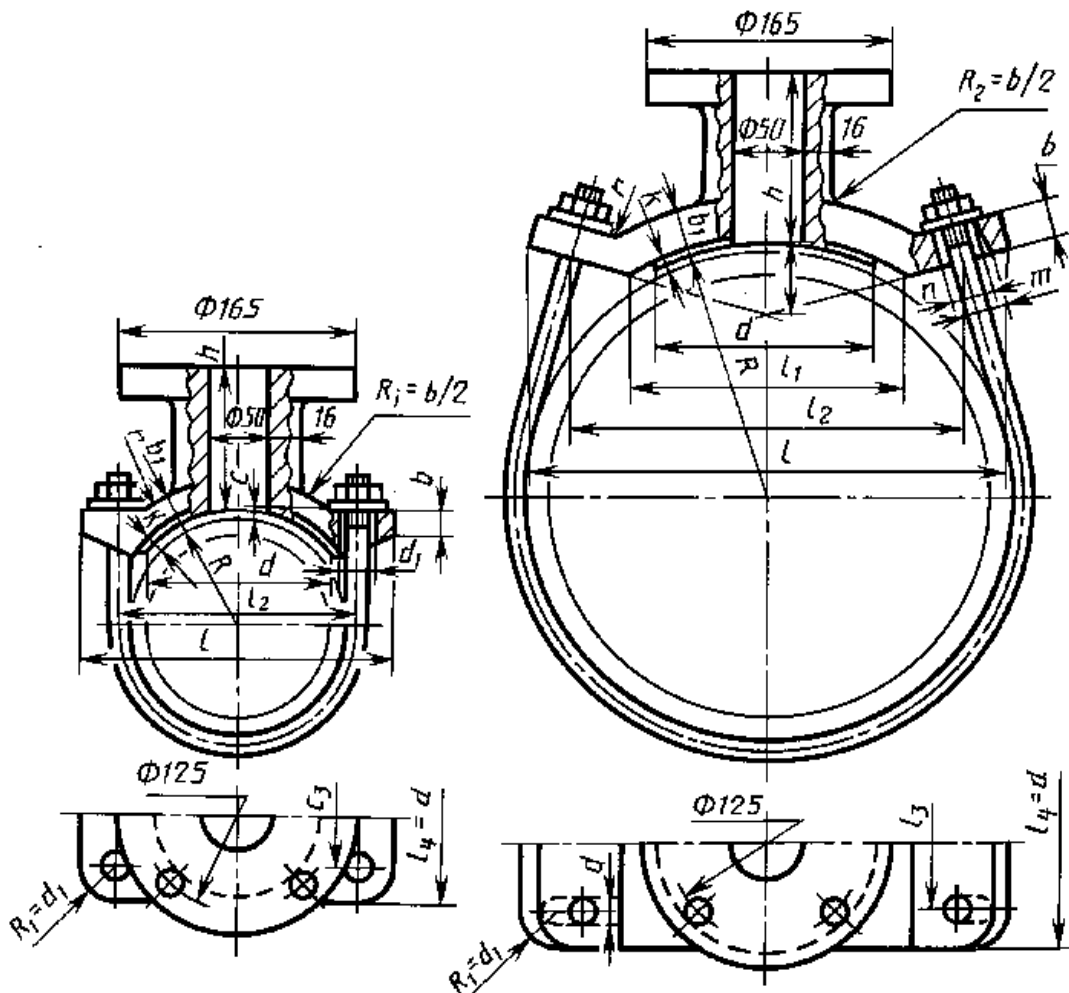
Заглушки фланцевые



Черт. 25

Обозначение фланцевой заглушки условного прохода 400 мм:
Заглушка 3Ф 400 ГОСТ 5525—88

Седелки фланцевые

Для D_0 до 150 мм включ.Для D_0 более 150 мм

Черт. 26

Обозначение седелки фланцевой на трубу с внутренним диаметром 400 мм:
Седелка СФ 400 ГОСТ 5525—88

Т а б л и ц а 17

Р а з м е р ы, мм

Условный проход D_0	b	D	D_1	D_2	d	r	h	Болты		Масса, кг
								Количе- ство	Диаметр резьбы	
65	21,0	—	140	180	18	—	—	4	M16	3,75
80	21,0	—	160	200	18	—	—	4	M16	4,63
100	—	—	180	220	18	—	—	4	M16	5,74
125	22,5	—	210	250	18	—	—	8	M16	7,68
150	23,0	—	240	285	22	—	—	8	M20	10,1
200	24,5	—	295	340	22	—	—	8	M20	15,7
250	26,0	—	350	395	22	—	—	12	M20	22,2
300	27,5	—	400	445	22	—	—	12	M20	30,1
350	29,5	—	460	505	22	—	—	16	M20	40,8
400	30,0	388	515	565	25	808	22	16	M22	53,2
450	32,0	432	565	615	25	878	26	20	M22	67,1
500	33,0	482	620	670	25	890	32	20	M22	82,8
600	36,0	560	725	780	30	964	40	20	M27	122
700	38,5	660	840	895	30	1074	50	24	M27	173
800	41,5	758	950	1015	34	1100	60	24	M30	241
900	44,0	858	1050	1115	34	1218	75	28	M30	309
1000	47,0	966	1160	1230	37	1264	90	28	M30	404

Т а б л и ц а 18

Р а з м е р ы, мм

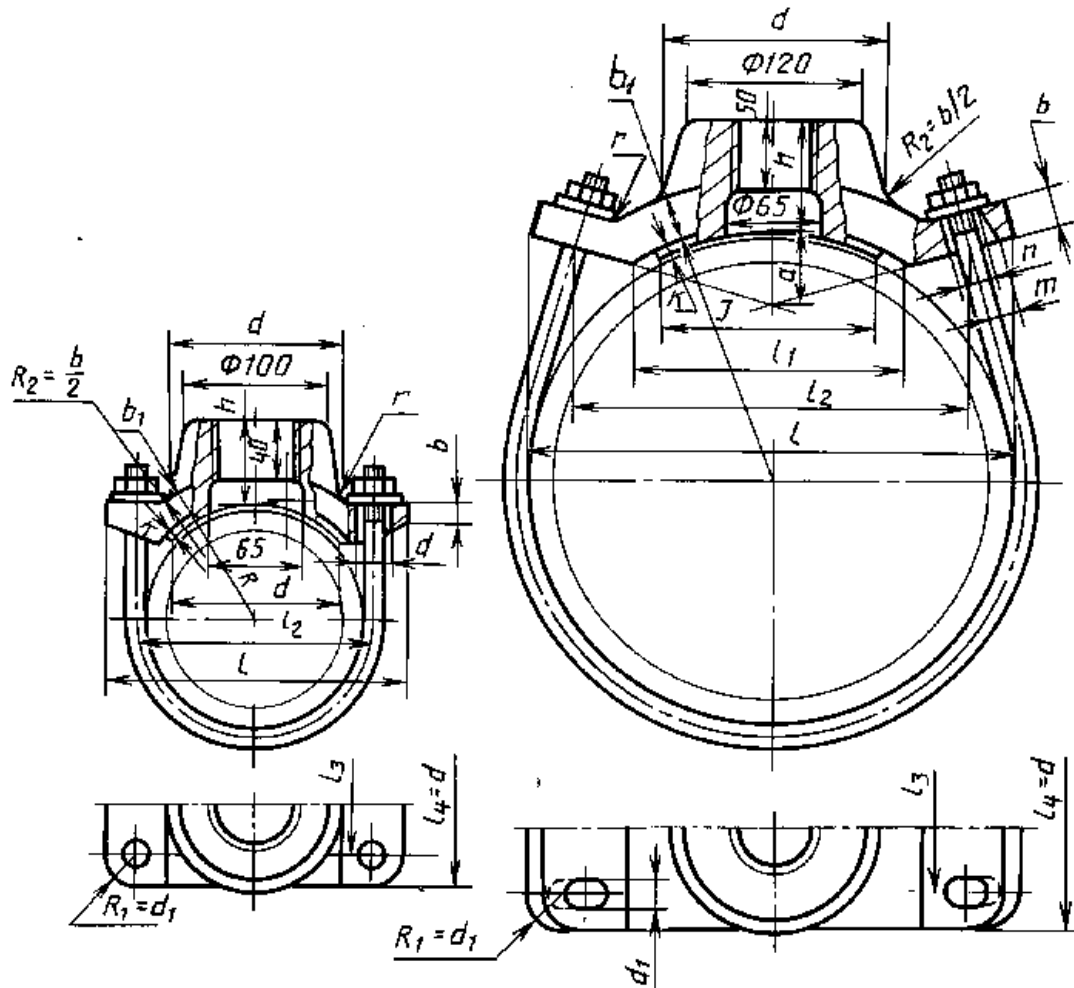
Услов- ный проход D_0	h	l	d	l_1	l_2	l_3	R	a	b	b_1	c	k	d_1	n	m	r	Бандажи	
																	Ко- личе- ство	Ди- аметр резьбы
100	100	170	105	—	133	66	64	—	18	21	10	3,5	20	—	—	10	2	M16
125	100	200	115	—	159	70	77	—	19	22	8	3,5	20	—	—	10	2	M16
150	100	230	130	—	185	80	90	—	21	25	6	3,5	20	—	—	10	2	M16
200	100	280	140	150	225	90	117	28	23	27	—	4,5	20	24	20	12	2	M16
250	115	300	140	160	246	90	143	35	26	30	—	4,5	20	24	20	12	2	M16
300	120	320	140	170	264	90	169	43	28	34	—	4,5	20	24	20	12	2	M16
350	125	340	145	180	276	95	195	51	30	38	—	5,0	20	24	20	16	2	M16
400	130	360	145	190	288	95	221	59	32	42	—	5,0	20	24	25	16	2	M16
450	135	380	145	200	300	95	247	67	34	45	—	5,0	24	30	25	16	2	M20
500	140	390	150	210	315	95	273	75	36	48	—	5,0	24	30	25	20	2	M20
600	140	410	150	230	336	95	325	92	38	52	—	5,0	24	30	30	20	2	M20
700	145	420	155	250	356	95	378	110	40	54	—	5,0	24	30	30	20	2	M20
800	150	430	155	265	268	95	431	128	42	56	—	5,0	24	30	30	20	2	M20
900	155	440	160	280	380	100	484	146	44	58	—	5,0	24	30	30	20	2	M20
1000	155	450	160	290	390	100	537	160	46	60	—	5,0	24	30	30	20	2	M20

П р и м е ч а н и е. Размеры фланцев — по черт. 2.

Седелки с резьбой

Для D_0 до 150 мм включ.

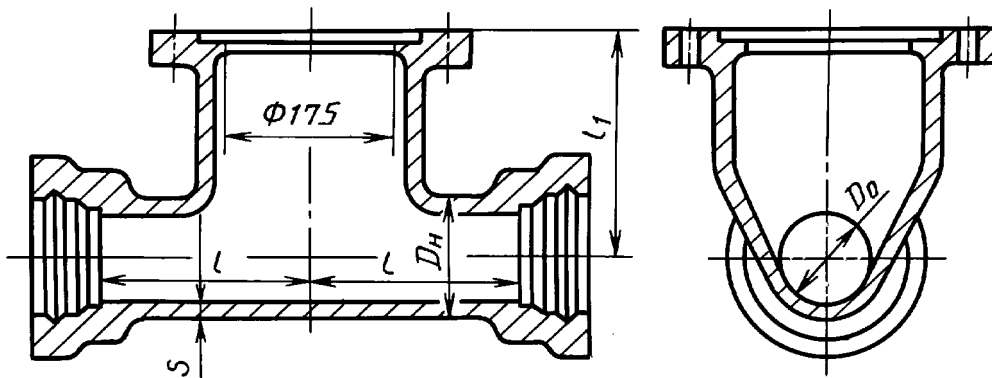
Для D_0 более 150 мм



Черт. 27

Обозначение седелки с резьбой на трубу с внутренним диаметром 300 мм:
Седелка ОР 300 ГОСТ 5525—88

Пожарная подставка раструбная



Черт. 28

Обозначение пожарной подставки раструбной со стволом условного прохода 200 мм:
Подставка ППР 200 ГОСТ 5525—88

Таблица 19

Размеры, мм

Условный проход D_0	h	l	d	l_1	l_2	l_3	R	a	b	b_1	c	k	d_1	n	m	r	Бандажи	
																	Количество	Диаметр резьбы
100	50	170	105	—	133	66	64	—	18	21	10	3,5	20	—	—	10	2	M16
125	60	200	115	—	159	70	77	—	19	22	8	3,5	20	—	—	10	2	M16
150	60	230	130	—	185	80	90	—	21	25	6	3,5	20	—	—	10	2	M16
200	70	280	140	150	225	90	117	28	23	27	—	4,5	20	24	20	12	2	M16
250	70	300	140	160	246	90	143	35	26	30	—	4,5	20	24	20	12	2	M16
300	80	320	140	170	264	90	169	43	28	34	—	4,5	20	24	20	12	2	M16
350	80	340	145	180	276	95	195	51	30	38	—	5,0	20	24	20	16	2	M16
400	80	360	145	190	288	95	221	59	32	42	—	5,0	20	24	25	16	2	M16
450	90	380	145	200	300	95	247	67	34	45	—	5,0	24	30	25	16	2	M20
500	90	390	150	210	315	95	273	75	36	48	—	5,0	24	30	25	20	2	M20
600	100	410	150	230	336	95	325	92	38	52	—	5,0	24	30	30	20	2	M20
700	100	420	155	250	355	95	378	110	40	54	—	5,0	24	30	30	20	2	M20
800	100	430	155	265	368	95	431	128	42	56	—	5,0	24	30	30	20	2	M20
900	100	440	160	280	380	100	484	146	44	58	—	5,0	24	30	30	20	2	M20
1000	100	450	160	290	390	100	537	160	46	60	—	5,0	24	30	30	20	2	M20

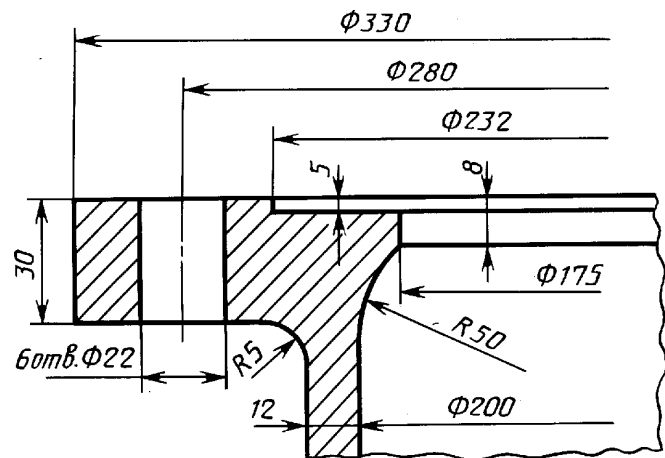
Примечание. Резьба седелки должна соответствовать размеру резьбы ответвления, но не превышать 2".

Таблица 20
Размеры, мм

Условный проход ствола D_0	D_n	S	l	l_1	Масса, кг
100	118	10	200	225	38,0
125	144	11	200	250	48,0
150	170	11	200	250	52,5
200	222	13	250	275	75,0
250	274	14	250	300	97,0
300	326	15	250	325	121

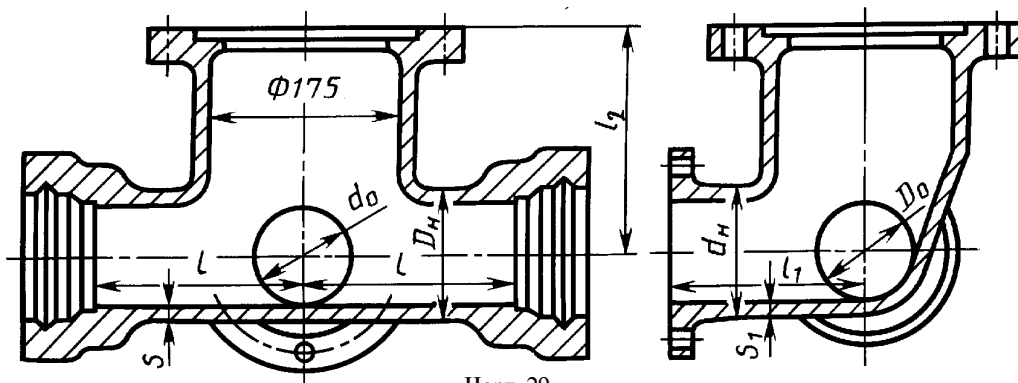
Примечание. Размеры раструбов — по черт. 1.

Деталь построения фланца под пожарный кран



Черт. 28а

Тройник раструб — фланец с пожарной подставкой

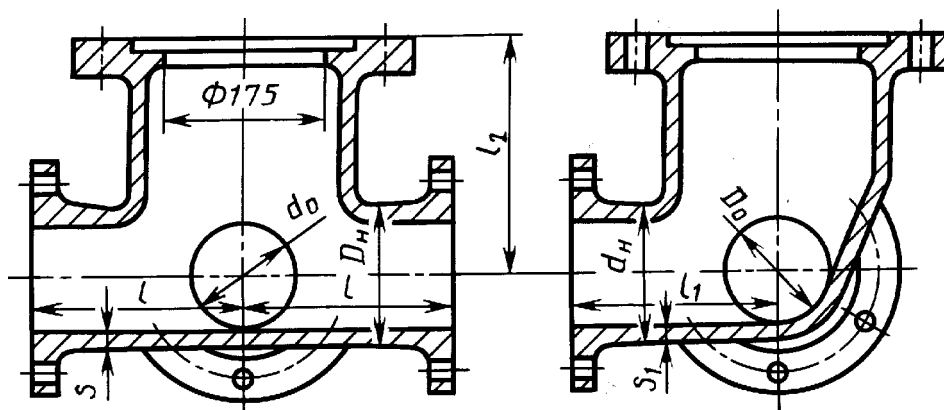


Черт. 29

Обозначение тройника раструба — фланец с пожарной подставкой со стволом условного прохода 250 мм и с отростком условного прохода 200 мм:

Тройник ППТРФ 250 · 200 ГОСТ 5525—88

Тройник фланцевый с пожарной подставкой



Черт. 30

Обозначение фланцевого тройника с пожарной подставкой со стволом условного прохода 300 мм и с отростком условного прохода 250 мм:

Тройник ППТФ 300 · 250 ГОСТ 5525—88

Т а б л и ц а 21

Р а з м е р ы, мм

Условный проход		D_n	d_n	S	S_1	l	l_1	l_2	Масса, кг
ствола D_0	отростка d_0								
100	100	118	118	10	10	200	200	225	46,0
150	100	170	118	11	10	200	200	250	55,5
150	150	170	170	11	11	200	250	250	65,0
200	100	222	118	13	10	200	225	275	76,0
200	150	222	170	13	11	200	225	275	79,0
200	200	222	222	13	13	250	300	275	94,0
250	150	274	170	14	11	200	250	300	99,0
250	200	274	222	14	13	250	275	300	112
250	250	274	274	14	14	250	300	300	127
300	200	326	222	15	13	250	300	325	137
300	250	326	274	15	14	250	300	325	141
300	300	326	326	15	15	300	300	325	154

П р и м е ч а н и я:

1. Размеры раструбов — по черт. 1.

2. Размеры фланца под пожарный кран — по чертежу детали построения к черт. 28.

Т а б л и ц а 22

Р а з м е р ы, мм

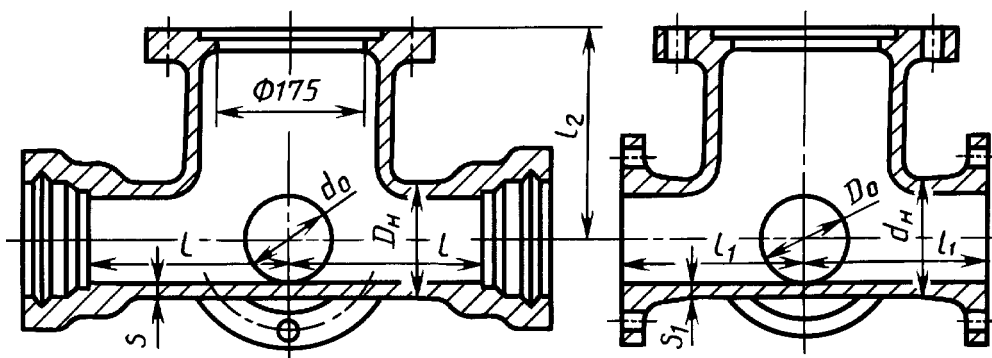
Условный проход		D_n	d_n	S	S_1	l	l_1	l_2	Масса, кг
ствола D_0	отростка d_0								
100	100	118	118	10	10	200	200	225	42
150	100	170	118	11	10	250	200	250	57
150	150	170	170	11	11	250	250	250	62
200	100	222	118	13	10	300	225	275	79
200	150	222	170	13	11	300	225	275	83
200	200	222	222	13	13	300	300	275	92
250	150	274	170	14	11	300	250	300	103
250	200	274	222	14	13	300	275	300	108
250	250	274	274	14	14	300	300	300	111
300	200	326	222	15	13	300	300	325	124
300	250	326	274	15	14	300	300	325	128
300	300	326	326	15	15	300	300	325	131

П р и м е ч а н и я:

1. Размеры фланцев тройника — по черт. 2.

2. Размеры фланца под пожарный кран — по чертежу детали построения к черт. 28.

Крест раструб — фланец с пожарной подставкой

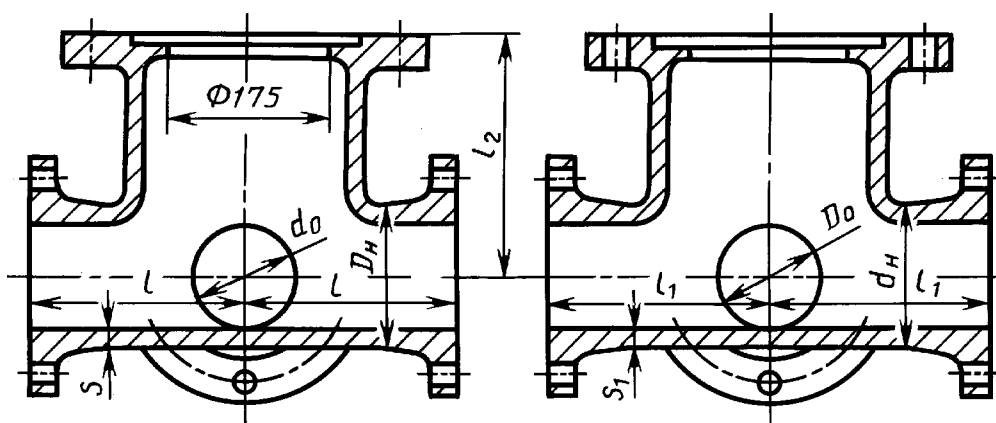


Черт. 31

Обозначение креста раструба — фланца с пожарной подставкой со стволом условного прохода 200 мм и с отростком условного прохода 150 мм:

Крест ППКРФ 200 · 150 ГОСТ 5525—88

Крест фланцевый с пожарной подставкой



Черт. 32

Обозначение фланцевого креста с пожарной подставкой со стволом условного прохода 250 мм и с отростком условного прохода 200 мм:

Крест ППКРФ 250 · 200 ГОСТ 5525—88

Таблица 23

Размеры, мм

Условный проход		D_n	d_n	s	s_1	l	l_1	l_2	Масса, кг
ствола D_0	отростка d_0								
100	100	118	118	10	10	200	200	225	50,5
150	100	170	118	11	10	200	200	250	62,5
150	150	170	170	11	11	200	250	250	77,5
200	100	222	118	13	10	200	225	275	83,0
200	150	222	170	13	11	200	225	275	90,0
200	200	222	222	13	13	250	300	275	113
250	150	274	170	14	11	200	250	300	100

Размеры, мм

Условный проход		D_n	d_n	S	S_1	l	l_1	l_2	Масса, кг
ствола D_0	отростка d_0								
250	200	274	222	14	13	250	275	300	128
250	250	274	274	14	14	250	300	300	137
300	200	326	222	15	13	250	300	325	137
300	250	326	274	15	14	250	300	325	160
300	300	326	326	15	15	300	300	325	177

Примечания:

1. Размеры раструбов — по черт. 1.
2. Размеры фланцев креста — по черт. 2.
3. Размеры фланца под пожарный кран — по чертежу детали построения к черт. 28.

Таблица 24

Размеры, мм

Условный проход		D_n	d_n	S	S_1	l	l_1	l_2	Масса, кг
ствола D_0	отростка d_0								
100	100	118	118	10	10	200	200	225	53
125	125	144	144	11	11	225	225	250	75
150	100	170	118	11	10	250	200	250	63
150	150	170	170	11	11	250	250	250	79
200	150	222	170	13	11	300	225	275	94
200	200	222	222	13	13	300	300	275	111
250	150	274	170	14	11	300	250	300	111
250	200	274	222	14	13	300	275	300	124
250	250	274	274	14	14	300	300	300	131
300	200	326	222	15	13	300	300	325	140
300	250	326	274	15	14	300	300	325	148
300	300	326	326	15	15	300	300	325	154

Примечания:

1. Размеры фланцев креста — по черт. 2.
2. Размеры фланца под пожарный кран — по чертежу детали построения к черт. 28.

1.3. Допускаемые отклонения устанавливаются:

- 1) по длине соединительной части в соответствии с табл. 25.

Таблица 25

Вид отливки	Условный проход, мм	Допускаемое отклонение, мм
Соединительные части с раструбами, с фланцем и раструбом, с фланцем и гладким концом	До 450 включ.	± 20
	Св. 450	+ 20 — 30
Соединительные части с фланцами	Все диаметры	± 10

- 2) по толщине стенки соединительной части (S_1) — $(20,05S_1)$, мм;
- 3) по толщине фланца соединительной части (b) — $(30,05b)$ мм;
- 4) по наружному диаметру и гладкому концу соединительной части ($D_n + (4,5 + 0,0015 D_0)$ мм;

- 5) по внутреннему диаметру раструба (D_p) $\pm (1,5 + 0,001 D_0)$ мм;
до 600 мм включ. ± 5 мм;
- 6) по глубине раструба ($l_1 + l_2$) для условного прохода ствола:
до 600 мм включ. ± 5 мм;
свыше 600 мм ± 10 мм;
- 7) по диаметру центровых отверстий во фланцах (D_1) + 1 мм;
- 8) по расстоянию между центрами отверстий $\pm 0,5$ мм;
- 9) по смещению центра окружности расположения центров болтовых отверстий относительно центра внутреннего диаметра фланца для условного прохода ствола:
от 50 до 150 мм включ. — не более 1 мм;
св. 150 « 500 мм включ. — не более 1,5 мм;
« 500 мм — не более 2 мм.

П р и м е ч а н и я:

1. Plusовой допуск по толщине стенки соединительной части ограничивается допуском по массе.
2. На отдельных участках толщина стенки соединительной части может быть меньше, но не менее чем минимальная толщина стенки трубы класса Б того же диаметра, при условии, что площадь такого участка не превышает $\frac{1}{10}$ площади поперечного сечения в свету.

3. Допускаемые отклонения по размерам наружного диаметра цилиндрической части трубы или гладкого конца соединительной части (D_n), а также по внутреннему диаметру раструба (D_p), не распространяются на соединительные части с резиновым уплотнением.

1. 4. Отклонения фактической массы от теоретической не должно превышать:
 - для соединительных частей, за исключением отливок, приведенных ниже, + 8 %;
 - для колен соединительных частей с двумя и более ответвлениями и нестандартных соединительных частей + 12 %.

П р и м е ч а н и я:

1. Допускается в партии 5 % соединительных частей, утяжеленных более чем указано.
2. По согласованию изготовителя с потребителем допускается увеличение максимальной массы соединительных частей при условии соблюдения всех остальных требований настоящего стандарта.
3. При подсчете массы изделий относительная масса чугуна принята равной 7,25.

2. ТЕХНИЧЕСКИЕ ТРЕБОВАНИЯ

2.1. Соединительные части изготавливают в соответствии с требованиями настоящего стандарта по технологическим регламентам, утвержденным в установленном порядке.

Соединительные части должны изготавливаться из серого чугуна по ГОСТ 1412 и иметь однородную плотность.

2.2. Характеристики

2.2.1. Предел прочности разрыву металла соединительных частей при растяжении должен быть не менее 140 МПа (14 кгс/см²).

Твердость в центре толщины стенки отливки не должна превышать 250 единиц по Бринеллю.

2.2.2. Наружная и внутренняя поверхности соединительных частей должны быть чистыми и гладкими, без дефектов. Допускаются мелкие дефекты, обусловленные способом производства.

На внутренней и наружной поверхности соединительных частей допускается местный пригар песка толщиной не более 2 мм.

2.2.3. Соединительные части должны выдерживать гидравлическое давление, приведенное в табл. 26.

Т а б л и ц а 26

Вид отливки	Условный проход, мм	Испытательное давление, МПа (кгс/см ²)
Соединительные части	До 300 включ. Св. 300	2,5 (25) 2,0 (20)

2.2.4. Допускается заварка дефектов на соединительных частях, а также на обработанных фланцах, при условии, что соединительные части будут подвергнуты в месте заварки зачистке и повторно-му гидравлическому испытанию давлением, повышенным на 0,5 МПа (5 кгс/см²), по сравнению с нормами, приведенными в табл. 26.

2.2.5. Торцы гладких концов соединительных частей, а также торцевые поверхности фланцев, должны быть перпендикулярны к осям приведенных соединительных частей.

2.2.6. Оси болтовых отверстий фланцев на противоположных концах соединительной части должны составлять одну прямую линию. Отверстия могут быть просверлены или получены при отливке.

2.2.7. Соединительные части должны быть покрыты нефтяным битумом. Покрытие должно быть прочным, гладким, не должно иметь видимых трещин, не должно быть липким, растворяться в воде или придавать ей запах, размягчаться при температурах ниже + 60 °С.

По требованию потребителя соединительные части должны быть без покрытия.

2.3. Маркировка и упаковка — по ГОСТ 10692 с дополнениями:

- на каждой соединительной части должны быть приведены товарный знак предприятия-изготовителя, условный проход (мм) и год отливки. Маркировка наносится на наружной поверхности соединительной части.

3. ПРИЕМКА

3.1. Изделия принимают партиями. Партия должна состоять из изделий одной формы, одного размера, одной величины испытательного давления и оформлена одним документом о качестве в соответствии с ГОСТ 10692.

3.2. Осмотру, обмеру и гидравлическому испытанию должно быть подвергнуто каждое изделие.

3.3. Механические испытания чугуна изготовитель проводит в процессе производства от первого и последнего ковша каждой новой шихты или плавки.

3.4. Механические испытания и химический анализ на содержание углерода, кремния, марганца, фосфора и серы проводят на одних и тех же образцах.

3.5. При получении неудовлетворительных результатов испытаний хотя бы по одному из показателей по нему проводят повторное испытание на удвоенной выборке. Результаты повторных испытаний распространяются на всю партию.

4. МЕТОДЫ ИСПЫТАНИЙ

4.1. Осмотр соединительных частей проводят без применения увеличительных приборов.

4.2. Химический анализ чугуна проводят по ГОСТ 22536.0 — ГОСТ 22536.6.

4.3. Гидравлическое испытание соединительных частей проводят по ГОСТ 3845 с выдержкой под давлением в течение 15 с.

При испытании изделие обстукивают стальным молотком.

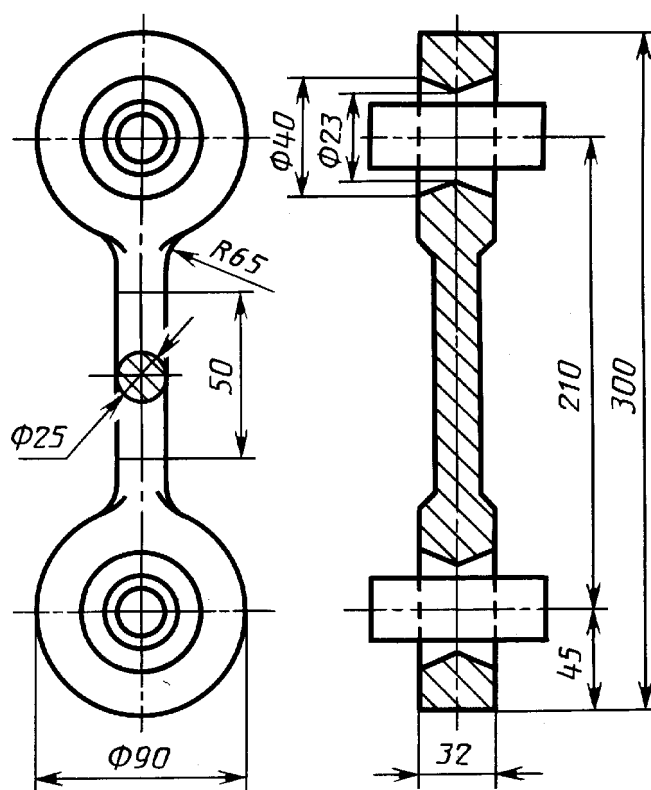
4.4. Отбор образцов для механических испытаний — по ГОСТ 24648.

Образцы для испытания на растяжение (черт. 33) должны быть механически обработаны таким образом, чтобы диаметр был равен 20—25 мм. Концы образцов выполняются в соответствии с конструкцией испытательной машины.

4.5. Испытание на твердость должно проводиться по ГОСТ 9012. При разногласиях в оценке качества замеру твердости в центре толщины стенки отливки подвергается 1 % изделий от партии.

5. ТРАНСПОРТИРОВАНИЕ И ХРАНЕНИЕ

Транспортирование и хранение — по ГОСТ 10692.



Черт. 33

ИНФОРМАЦИОННЫЕ ДАННЫЕ

1. РАЗРАБОТАН И ВНЕСЕН Министерством черной металлургии СССР

2. УТВЕРЖДЕН И ВВЕДЕН В ДЕЙСТВИЕ Постановлением Государственного комитета СССР по стандартам от 29.06.88 № 2516

3. ВЗАМЕН ГОСТ 5525—61

4. ССЫЛОЧНЫЕ НОРМАТИВНО-ТЕХНИЧЕСКИЕ ДОКУМЕНТЫ

Обозначение НТД, на который дана ссылка	Номер пункта	Обозначение НТД, на который дана ссылка	Номер пункта
ГОСТ 1412—85	2.1	ГОСТ 22536.2—87	4.2
ГОСТ 3845—75	4.3	ГОСТ 22536.3—88	4.2
ГОСТ 9012—59	4.5	ГОСТ 22536.4—88	4.2
ГОСТ 10692—80	3.1, 5.1	ГОСТ 22536.5—87	4.2
ГОСТ 22536.0—87	4.2	ГОСТ 22536.6—88	4.2
ГОСТ 22536.1—88	4.2	ГОСТ 24648—90	4.4

5. Ограничение срока действия снято по протоколу № 4—93 Межгосударственного Совета по стандартизации, метрологии и сертификации (ИУС 4—94)

6. ПЕРЕИЗДАНИЕ