

СОЕДИНИТЕЛЬНЫЕ ЧАСТИ ИЗ КОВКОГО ЧУГУНА
С ЦИЛИНДРИЧЕСКОЙ РЕЗЬБОЙ ДЛЯ ТРУБОПРОВОДОВ.

УГОЛЬНИКИ ПРОХОДНЫЕ

Основные размеры

Ductile iron and steel fittings with
parallel thread for pipelines.
Union passage elbows. Basic dimensions.

ГОСТ
8946—75

Взамен
ГОСТ 8946—59

Постановлением Государственного комитета стандартов Совета Министров СССР от 14.11.75 № 2901 дата введения установлена

01.01.77

Ограничение срока действия снято по протоколу № 2—92 Межгосударственного Совета по стандартизации, метрологии и сертификации (ИУС 2—93)

Настоящий стандарт распространяется на проходные угольники с углом 90° и 45° из ковкого чугуна с цилиндрической резьбой для трубопроводов.

Стандарт полностью соответствует СТ СЭВ 3298—81.

(Введено дополнительно, Изм. № 2).

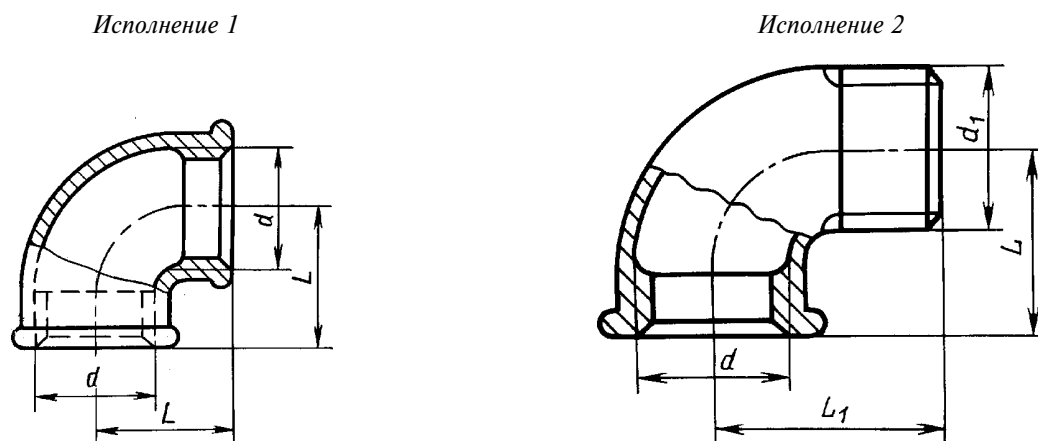
1а. Угольники с углом 90° должны изготавливаться двух исполнений:

1 — с внутренней резьбой;

2 — с наружной резьбой.

(Введен дополнительно, Изм. № 2).

1. Основные размеры угольников с углом 90° должны соответствовать указанным на черт. 1 и в табл. 1.



Черт. 1

Примечание. Чертеж не определяет конструкцию угольника.

Размеры в мм

Условный проход D_y	Резьба d	L	L_1	Масса без покрытия, кг, не более*	
				Вариант по ГОСТ 8944—75	
				1	2
8	G $1/4$ — В	21	28	0,042	0,045
10	G $3/8$ — В	25	32	0,059	0,064
15	G $1/2$ — В	28	37	0,094	0,103
20	G $3/4$ — В	33	43	0,146	0,152
25	G 1 — В	38	52	0,229	0,241
32	G $1 1/4$ — В	45	60	0,352	0,351
40	G $1 1/2$ — В	50	65	0,494	0,438
50	G 2 — В	58	74	0,790	0,720
(65)	G $2 1/2$ — В	69	88	1,141	1,030
(80)	G 3 — В	78	98	1,521	1,409
(100)	G 4 — В	96	—	3,079	2,680

* Для справок

П р и м е ч а н и я:

1. Угольники с D_y , указанными в таблице в скобках, применять не рекомендуется.
2. Масса оцинкованных соединительных частей не должна превышать массу неоцинкованных более чем на 5 %.

Примеры условных обозначений

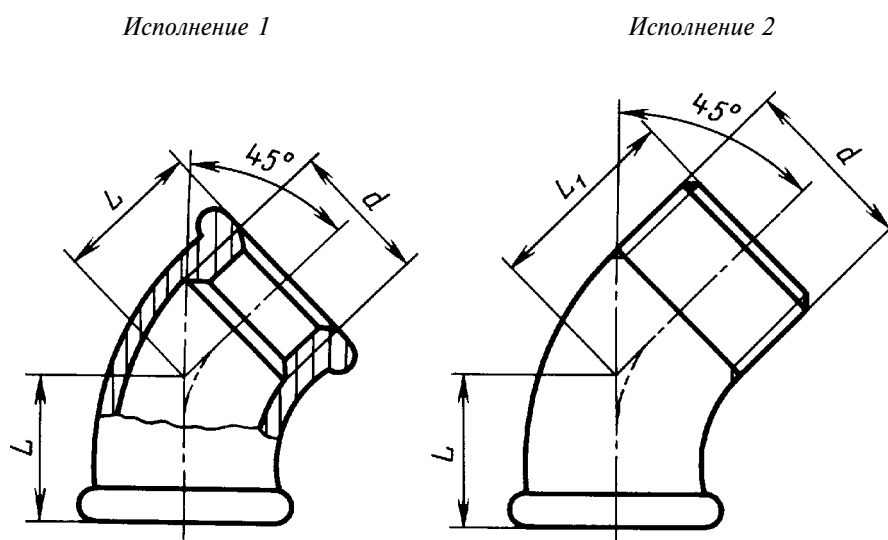
Проходного угольника с углом 90° исполнения 1 без покрытия с $D_y = 40$ мм:*Угольник 90° — 1—40 ГОСТ 8946—75*

То же, с цинковым покрытием:

*Угольник 90° — 1-Ц-40 ГОСТ 8946—75.***(Измененная редакция, Изм. № 1, 2).**1б. Угольники с углом 45° должны изготавливаться двух исполнений:

1 — с внутренней резьбой;

2 — с наружной резьбой.

1в. Основные размеры угольника с углом 45° должны соответствовать указанным на черт. 2 и в табл. 2.

Черт. 2

П р и м е ч а н и е. Чертеж не определяет конструкцию угольника.

Размеры в мм

Условный проход D_y	Резьба d	L	L_1
10	G $1/8$ — В	0	25
15	G $1/2$ — В	22	28
20	G $3/4$ — В	25	32
25	G 1 — В	28	37
32	G $1 1/4$ — В	33	43
40	G $1 1/2$ — В	36	46
50	G 2 — В	43	55

Примеры условных обозначений

Проходного угольника с углом 45° исполнения 1 без покрытия с $D_y = 40$ мм:

Угольник 45° — 1—40 ГОСТ 8946—75

То же, с цинковым покрытием:

Угольник 45° — 1-Ц-40 ГОСТ 8946—75.

(Введен дополнительно, Изм. № 2).

2. Конструктивные размеры и технические требования — по ГОСТ 8944—75.