

М Е Ж Г О С У Д А Р С Т В Е Н Н Ы Й С Т А Н Д А Р Т

**СОЕДИНИТЕЛЬНЫЕ ЧАСТИ ИЗ КОВКОГО ЧУГУНА
С ЦИЛИНДРИЧЕСКОЙ РЕЗЬБОЙ ДЛЯ ТРУБОПРОВОДОВ.
МУФТЫ ПЕРЕХОДНЫЕ**

**ГОСТ
8957—75**

Основные размеры

Ductile iron fittings with
parallel thread for pipelines.
Transition sockets. Basic dimensions

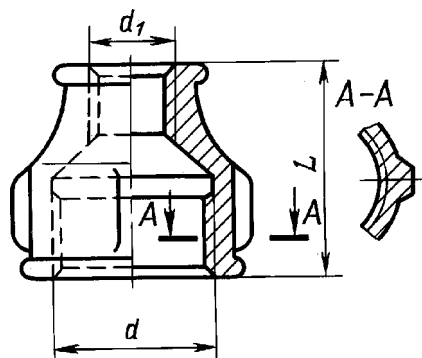
**Взамен
ГОСТ 8957—59**

Постановлением Государственного комитета стандартов Совета Министров СССР от 14.11.75 № 2901 дата введения установлена

01.01.77

Ограничение срока действия снято по протоколу № 2—92 Межгосударственного Совета по стандартизации, метрологии и сертификации (ИУС 2—93)

1. Основные размеры муфт должны соответствовать указанным на чертеже и в таблице. Стандарт полностью соответствует СТ СЭВ 3303—81.



Пр и м е ч а н и е. Чертеж не определяет конструкцию муфты.

Размеры в мм

Условный проход $D_y \cdot D_{y_1}$	Резьба		L	Число ребер	Масса без покрытия, кг, не более*	
	d	d_1			Вариант по ГОСТ 8944—75	
					1	2
10·8	G 3/8—B	G 1/4 B	30	2	0,040	0,041
15·8	G 1/2—B	G 1/4 B	36	2	0,061	0,065
15·10	G 1/2—B	G 3/8—B	36	2	0,064	0,068
20·8	G 3/8—B	G 1/4 B	39	2	0,081	0,084
20·10	G 3/4—B	G 3/8—B	39	2	0,086	0,091
20·15	G 3/4—B	G 1/2—B	39	2	0,095	0,105
25·10	G 1—B	G 3/8—B	45	4	0,122	0,129
25·15	G 1—B	G 1/2—B	45	4	0,134	0,144
25·20	G 1—B	G 3/4—B	45	4	0,147	0,155
32·10	G 1 1/4—B	G 3/8—B	50	4	0,176	0,186
32·15	G 1 1/4—B	G 1/2—B	50	4	0,185	0,200
32·20	G 1 1/4—B	G 3/4—B	50	4	0,209	0,218
32·25	G 1 1/4—B	G 1 B	50	4	0,218	0,234
40·15	G 1 1/2—B	G 1/2—B	55	4	0,243	0,262
40·20	G 1 1/2—B	G 3/4—B	55	4	0,258	0,276
40·25	G 1 1/2—B	G 1—B	55	4	0,280	0,298
40·32	G 1 1/2—B	G 1 1/4—B	55	4	0,325	0,324
50·15	G 2—B	G 1/2—B	65	6	0,402	0,422
50·20	G 2—B	G 3/4—B	65	6	0,411	0,428
50·25	G 2—B	G 1—B	65	6	0,416	0,446
50·32	G 2—B	G 1 1/4—B	65	6	0,447	0,476
50·40	G 2—B	G 1 1/2—B	65	6	0,473	0,500
(65·32)	G 2 1/2 B	G 1 1/4—B	74	6	0,656	0,580
(65·40)	G 2 1/2 B	G 1 1/2—B	74	6	0,679	0,600
(65·50)	G 2 1/2 B	G 2—B	74	6	0,740	0,650
(80·40)	G 3—B	G 1 1/2—B	80	6	0,844	0,750
(80·50)	G 3—B	G 2—B	80	6	0,903	0,800
(80·65)	G 3—B	G 2 1/2—B	80	6	0,970	0,855
(100·50)	G 4—B	G 2—B	94	6	1,572	1,365
(100·65)	G 4—B	G 2 1/2—B	94	6	1,677	1,440
(100·80)	G 4—B	G 3—B	94	6	1,778	1,530

* Для справок.

П р и м е ч а н и я:

1. Муфты с D_y , указанными в таблице в скобках, применять не рекомендуется.
2. Масса оцинкованных соединительных частей не должна превышать массу неоцинкованных более чем на 5 %.

П р и м е р ы у с л о в н ы х о б о з н а ч е н и й

Переходной муфты без покрытия с D_y 32 мм на D_{y_1} 25 мм:

Муфта 32·25 ГОСТ 8957—75

То же, с цинковым покрытием:

Муфта Ц-32·25 ГОСТ 8957—75

(Измененная редакция, Изм. № 1, 2).

2. Конструктивные размеры и технические требования — по ГОСТ 8944—75.