

МЕЖГОСУДАРСТВЕННЫЙ СТАНДАРТ

СОЕДИНИТЕЛЬНЫЕ ЧАСТИ ИЗ КОВКОГО ЧУГУНА
С ЦИЛИНДРИЧЕСКОЙ РЕЗЬБОЙ ДЛЯ ТРУБОПРОВОДОВ.
ГАЙКИ СОЕДИНИТЕЛЬНЫЕ

ГОСТ
8959—75

Основные размеры

Ductile iron fittings with
parallel thread for pipelines.
Connection nuts. Basic dimensions

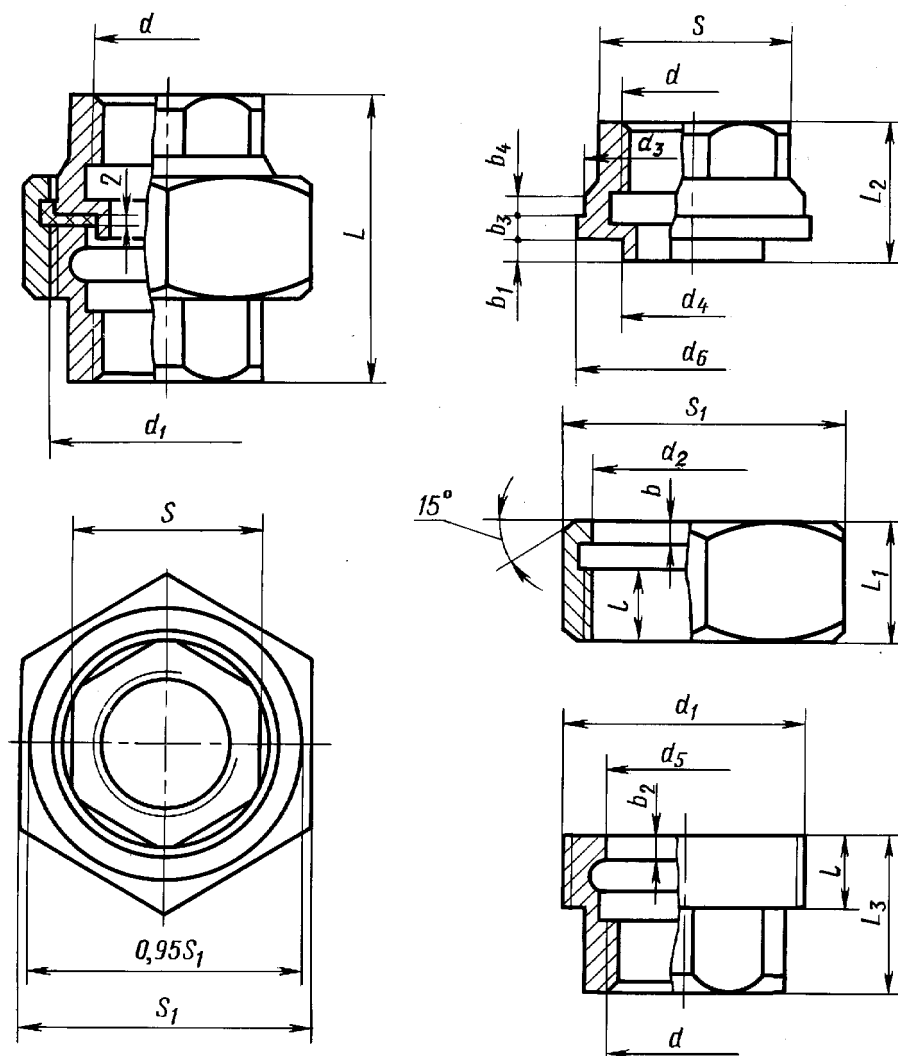
Взамен
ГОСТ 8959—59

Постановлением Государственного комитета стандартов Совета Министров СССР от 14.11.75 № 2901 дата введения установлена

01.01.77

Ограничение срока действия снято по протоколу № 2—92 Межгосударственного Совета по стандартизации, метрологии и сертификации (ИУС 2—93)

1. Основные размеры гаек должны соответствовать указанным на чертеже и в таблице.



Примечание. Чертеж не определяет конструкцию гайки.

Издание официальное

Перепечатка воспрещена

Издание с Изменением № 1, утвержденным в сентябре 1980 г. (ИУС 11—80).

Размеры в мм

Условный проход D_y	Накидная гайка										Размер «под ключ»		d_6	d_5	d_4	d_3	d_2	Размер «под ключ»		L	L_2	L_3	Диаметр прокладки		Масса без покрытия Тя, кг, не более*
	Резьба d_1	l	L_1	Размер «под ключ»		b	d_1	d_2	d_3	d_4	d_5	d_6						b_1	b_2				b_3	b_4	
				$S_{\text{наиб}}$	$S_{\text{наим}}$								$S_{\text{наиб}}$	$S_{\text{наим}}$											
8	G 1/4—B	10	18	32	30,0	4	22,0	21,7	16,7	17	24,0	19	17,7	3,5	2,5	2,5	5	42	21,0	21,0	24	17	0,216		
10	G 3/8—B	10	18	36	34,0	4	25,0	24,7	18,7	19	27,5	22	20,7	3,5	2,5	2,5	5	45	24,0	23,0	27	19	0,282		
15	G 1/2—B	11	19	46	44,0	4	32,0	31,7	23,7	24	34,5	27	25,7	4,0	3,0	2,5	5	48	25,0	25,0	34	24	0,464		
20	G 3/4—B	12	20	50	48,0	4	36,0	35,6	26,6	27	38,5	32	30,0	4,0	3,0	2,5	5	52	27,0	27,0	38	27	0,588		
25	G 1—B	13	23	65	62,6	5	48,0	47,6	37,6	38	50,5	41	39,0	5,0	4,0	3,0	6	58	31,5	29,5	50	38	1,091		
32	G 1 1/4—B	13	24	70	67,2	6	53,0	52,6	41,6	42	56,0	50	48,0	5,0	4,0	3,0	7	65	35,0	33,0	55	42	1,423		
40	G 1 1/2—B	14	25	75	72,2	6	59,5	59,1	45,5	46	62,5	55	52,6	5,0	4,0	3,0	7	70	37,0	36,0	62	46	1,702		
50	G 2—B	16	27	90	87,2	6	74,0	73,6	59,6	60	78,0	66	65,0	6,0	5,0	3,0	7	78	41,5	40,5	77	60	2,522		
(65)	G 2 1/2—B	19	30	110	107,0	6	92,0	91,5	74,5	75	97,0	83	81,8	6,0	5,0	3,0	7	85	44,0	45,0	96	75	4,078		
(80)	G 3—B	20	31	130	127,0	6	104,5	104,0	87,5	88	109,5	96	94,6	6,0	5,0	3,0	8	95	48,5	50,5	109	88	5,922		

* Для справок.

Примечания:

1. Масса оцинкованных соединительных частей не должна превышать массу неоцинкованных более чем на 5 %.
2. Соединительные гайки с D_y , указанными в таблице в скобках, применять не рекомендуется.

Примеры условных обозначений

Гайки соединительной без покрытия с D_y 40 мм:

Гайка соединительная 40 ГОСТ 8959—75

То же, с цинковым покрытием:

Гайка соединительная Ц-40 ГОСТ 8959—75

(Измененная редакция, Изм. № 1).

2. Конструктивные размеры и технические требования — по ГОСТ 8944—75.

3. Толщины стенок не должны быть менее $\frac{S_{\text{наим}} - d}{2}$ и $\frac{S_{\text{наим}} - d_1}{2}$.