

## МЕЖГОСУДАРСТВЕННЫЙ СТАНДАРТ

СОЕДИНИТЕЛЬНЫЕ ЧАСТИ ИЗ КОВКОГО ЧУГУНА  
С ЦИЛИНДРИЧЕСКОЙ РЕЗЬБОЙ ДЛЯ ТРУБОПРОВОДОВ.  
ПРОБКИГОСТ  
8963—75

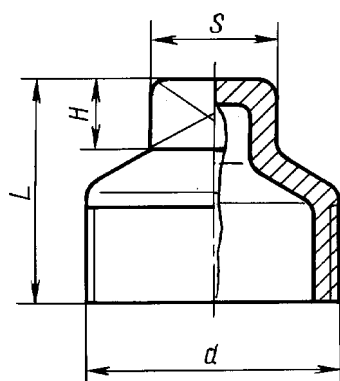
## Основные размеры

Взамен  
ГОСТ 8963—59Ductile iron fittings with  
parallel thread for pipelines.  
Plugs. Basic dimensionsПостановлением Государственного комитета стандартов Совета Министров СССР от 14.11.75 № 2901  
дата введения установлена

01.01.77

Ограничение срока действия снято по протоколу № 2—92 Межгосударственного Совета по стандартизации,  
метрологии и сертификации (ИУС 2—93)1. Основные размеры пробок должны соответствовать указанным на чертеже и в таблице.  
Стандарт полностью соответствует СТ СЭВ 3306—81

Размеры в мм



| Условный<br>проход $D_y$ | Резьба $d$ | $L$ | $S$ | $h$ | Масса без<br>покрытия, кг,<br>не более* |
|--------------------------|------------|-----|-----|-----|---|
| 8                        | G 1/4—B    | 22  | 9   | 6   | 0,016                                   |
| 10                       | G 3/8—B    | 24  | 11  | 7   | 0,024                                   |
| 15                       | G 1/2—B    | 26  | 14  | 7   | 0,040                                   |
| 20                       | G 3/4—B    | 32  | 17  | 9   | 0,069                                   |
| 25                       | G 1—B      | 36  | 19  | 10  | 0,110                                   |
| 32                       | G 1 1/4—B  | 39  | 22  | 12  | 0,157                                   |
| 40                       | G 1 1/2—B  | 41  | 22  | 12  | 0,186                                   |
| 50                       | G 2—B      | 48  | 27  | 14  | 0,322                                   |
| (65)                     | G 2 1/2—B  | 54  | 32  | 16  | 0,494                                   |
| (80)                     | G 3—B      | 60  | 36  | 18  | 0,720                                   |
| (100)                    | G 4—B      | 70  | 46  | 22  | 1,247                                   |

Примечание. Чертеж не определяет конструкцию пробки.

\* Для справок.

Примечания:

1. Масса оцинкованных соединительных частей не должна превышать массу неоцинкованных более чем на 5 %.
2. Пробки с  $D_y$ , указанными в таблице в скобках, применять не рекомендуется.

Примеры условных обозначений

Пробки без покрытия с  $D_y$  25 мм:

Пробка 25 ГОСТ 8963—75

То же, с цинковым покрытием:

Пробка Ц-25 ГОСТ 8963—75

(Измененная редакция, Изм. № 1, 2).

2. Конструктивные размеры и технические требования — по ГОСТ 8944—75.
3. Отклонения размера  $S$  — по ГОСТ 6424—73.

Издание официальное

Перепечатка воспрещена

Издание с Изменениями № 1, 2, утвержденными в сентябре 1980 г. и марте 1983 г. (ИУС 11—80, 7—83).