

ТРУБЫ БУРИЛЬНЫЕ
ГЕОЛОГОРАЗВЕДОЧНЫЕ
И МУФТЫ К НИМ

Технические условия

ГОСТ
7909—56

Drill prospecting pipes and couplings for them.
Specifications

ОКП 13 1900

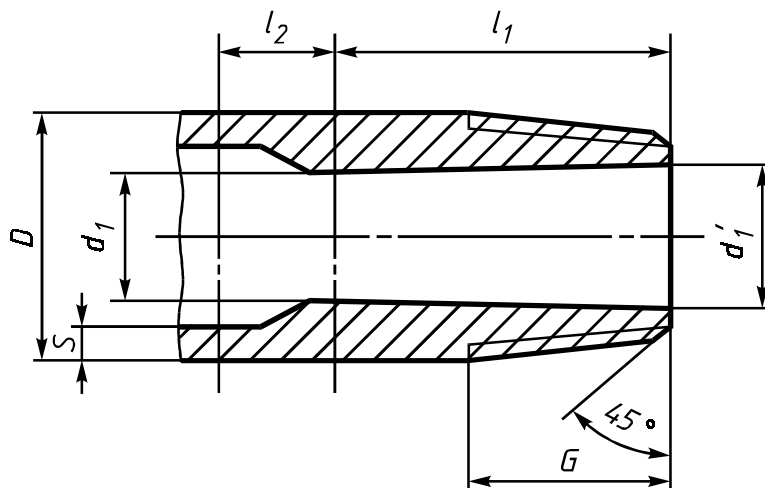
Дата введения 01.01.57

Настоящий стандарт распространяется на стальные бесшовные бурильные трубы с высаженными внутрь концами и муфты к ним, применяемые при геологоразведочном колонковом бурении.

(Измененная редакция, Изм. № 3).

I. СОРТАМЕНТ

1. Размеры труб должны соответствовать черт. 1 и табл. 1.



Черт. 1

Примеры условных обозначений труб наружным диаметром 50 мм из стали марки 36Г2С:

а) нормализованной с правой нарезкой:

Труба 50—36Г2С ГОСТ 7909—56

б) нормализованной с левой нарезкой:

Труба 50—Л—36Г2С ГОСТ 7909—56

в) закаленной с правой нарезкой:

Труба К—50—36Г2С ГОСТ 7909—56

г) закаленной с левой нарезкой:

Труба К—50—Л—36Г2С ГОСТ 7909—56

Размеры, мм

Наружный диаметр трубы D	Толщина стенки s	Высадка				Длина резьбы G	Длина трубы L		Теоретическая масса, кг, при плотности 7,85	
		Внутренний диаметр у торца d'_1	Внутренний диаметр у конца высадки d_1	Длина до переходной части не менее l_1	Длина переходной части l_2		Номин.	Пред. откл.	1 м длины гладкой части трубы	Увеличение массы одной трубы за счет высадки обоих концов
42±0,45	5,0 ^{+0,6} _{-0,5}	25	22	100	20	50	1500 3000 4500	+100 -50	4,56	0,65
50±0,45	5,5 ^{+0,66} _{-0,55}	32	28	110	25	55	1500 3000 4500		6,04	0,96
63,5±0,65	6,0 ^{+0,72} _{-0,6}	45	40	120	30	60	3000 4500 6000		8,51	1,57

Примечания:

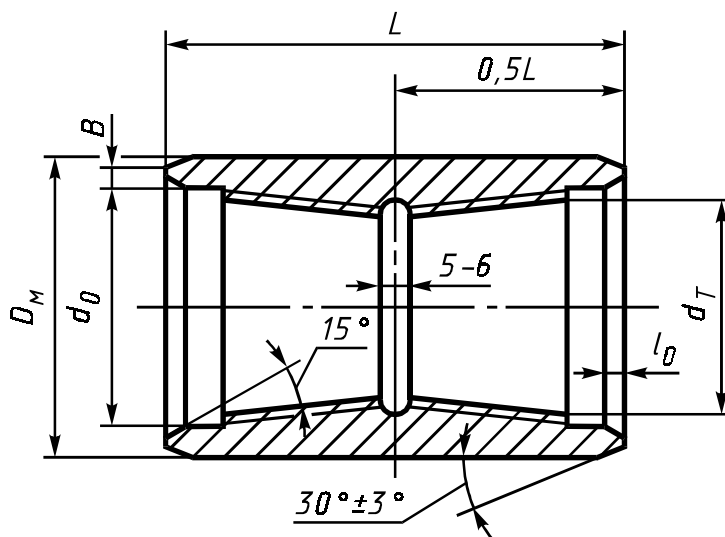
1. На концах труб на длине не более 300 мм от торца трубы допускаются предельные отклонения по наружному диаметру плюс 1,45 и минус 0,95 мм от номинального.

2. Предельные отклонения для внутреннего диаметра высаженной части труб: +1 мм, -2 мм, причем у торца трубы минусовой допуск ограничивается размером d_1 .

3. На наружной поверхности высаженной части трубы на длине не более 300 мм от торца допускается остаточный облой.

(Измененная редакция, Изм. № 2, 3).

2. Размеры муфт должны соответствовать черт. 2 и табл. 2.



Черт. 2

Примечание. Допускается изготовление внутренней резьбы с плоскосрезанными вершинами:

для муфт 42— $d_T = 40,1^{+0,1}$

для муфт 50— $d_T = 48,1^{+0,1}$

для муфт 63,5— $d_T = 60,9^{+0,1}$

Размеры, мм

Наружный диаметр трубы D	Наружный диаметр муфты D_M	Внутренний диаметр резьбы в плоскости торца муфты d_r	Диаметр выточки d_0		Глубина выточки l_0		Ширина торцевой плоскости B	Длина трубы L		Масса муфты \approx кг
			Номин.	Пред. откл.	Номин.	Пред. откл.		Номин.	Пред. откл.	
42	$57^{+0,9}_{-0,6}$	39,667	44	+0,5	3	+2	4	130	± 3	1,4
50	$65^{+1,0}_{-0,7}$	47,667	52	+0,5	3	+2	4	140	± 3	1,7
63,5	$83^{+1,2}_{-0,8}$	60,421	65	+0,5	5	+2	6	150	± 3	2,9

Примеры условных обозначений

Муфты из стали марки 36Г2С, с правой нарезкой для трубы наружным диаметром 50 мм:

Муфта 50—36Г2С ГОСТ 7909—56

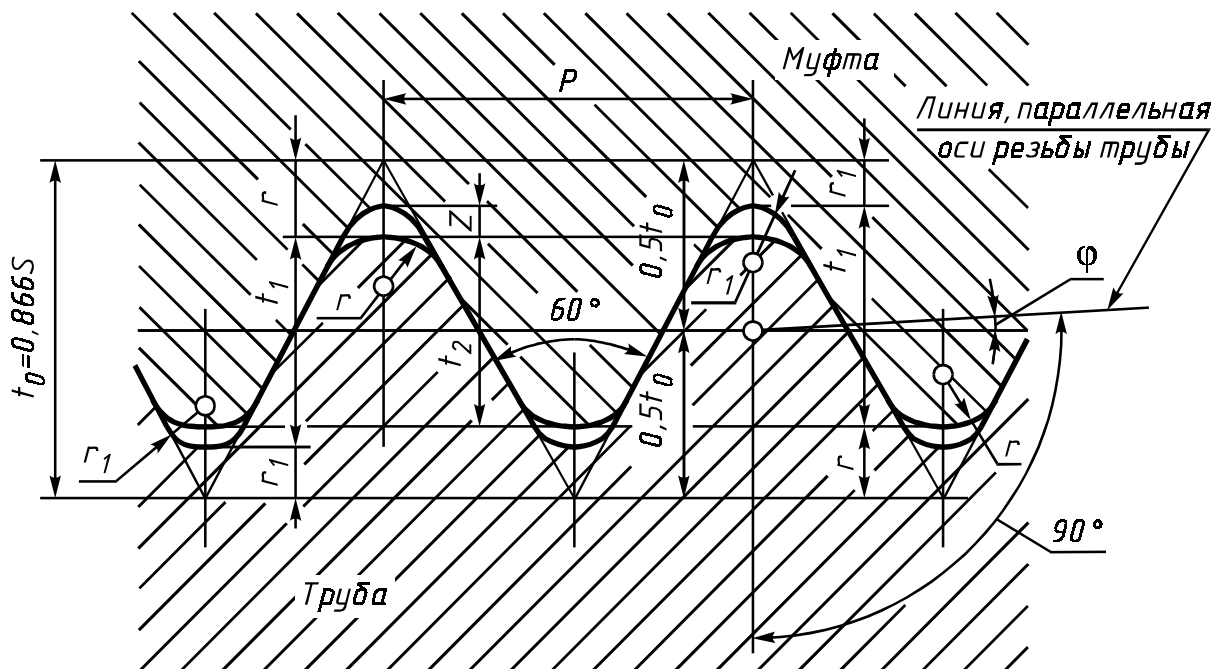
Муфты из стали группы прочности Д, с левой нарезкой для трубы наружным диаметром 63,5 мм:

Муфта 63,5—Л—Д ГОСТ 7909—56

(Измененная редакция, Изм. № 1, 2).

II. РЕЗЬБА

3. Профиль и размеры резьбы (как правой, так и левой) труб и муфт должны соответствовать черт. 3 и табл. 3.



Черт. 3

Примечание. Допускается изготовление внутренней резьбы с плоскосрезанными вершинами: для муфт 42 и 50 — высота среза $0,6^{+0,05}$; для муфт 63,5 — высота среза $0,7^{+0,06}$.

Высота среза вершины считается от теоретического остроугольного профиля резьбы.

Размеры профиля резьбы

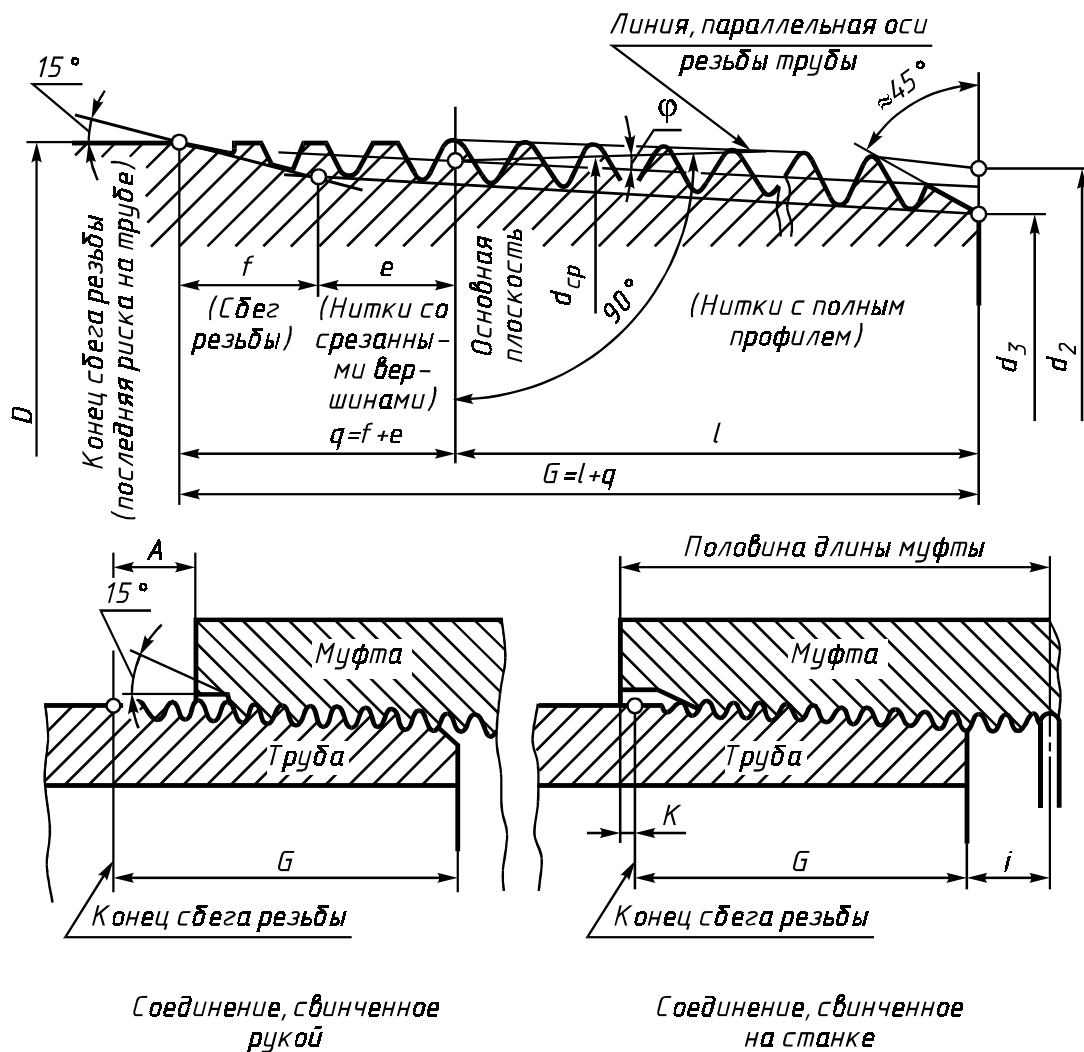
Размеры	Число ниток на 25 мм	
	10	8
Шаг P	2,540 мм	3,175 мм
Глубина t_1	1,412 »	1,810 »
Рабочая высота профиля t_2	1,336 »	1,734 »
Радиусы закругления: r	0,432 »	0,508 »
r_1	0,356 »	0,432 »
Зазор z	0,076 »	0,076 »
Угол уклона ϕ	1°47'25"	
Конусность $2 \operatorname{tg} \phi$	1 : 16	

Примечания:

- Шаг резьбы P измеряют параллельно оси резьбы.
- Биссектриса угла профиля резьбы должна быть перпендикулярна к ее оси.
- Величины r , r_1 , z , ϕ даны для проектирования резьбообразующего инструмента и контролю не подвергаются.

(Измененная редакция, Изм. № 1, 2).

- Размеры резьбовых соединений должны соответствовать черт. 4 и табл. 4.



Черт. 4

Таблица 4

Размеры, мм

Наружный диаметр трубы D	Число ниток на $1''$ n	Средний диаметр резьбы в основной плоскости d_{cp}	Диаметр резьбы у торца трубы		Длина резьбы					Расстояние от торца муфты до конца сбега резьбы трубы при свинчивании от руки (натяг) A	Переход торца муфты за конец сбега резьбы при свинчивании на станке K
			наружный d_2	внутренний d_3	общая (до конца сбега резьбы) G	до основной плоскости (нитка с полным профилем) l	от основной плоскости до конца сбега резьбы g	со срезанными вершинами и полными впадинами e	сбег резьбы f		
42	10	40,664	39,621	36,797	50	38,07	11,93	6,85	5,08	6,5	1,5±1,9
50	10	48,664	47,308	44,484	55	43,07					
63,5	8	61,786	60,700	57,080	60	45,07	14,93	8,58	6,35	9	1,5±2,4

Примечания:

1. Концом сбега резьбы (последней рисккой резьбы на трубе) считается конец непрерывно исчезающей нитки резьбы.

2. Размеры d_2 , d_3 , d_{cp} , e и f приведены как справочные.

(Измененная редакция, Изм. № 2, 3).

5. Предельные отклонения от номинальных размеров резьбы устанавливаются следующие (табл. 4а):

Таблица 4а

По шагу		По половине угла профиля	По длине резьбы на трубе
на любом участке резьбы длиной 25,4 мм	на всей длине резьбы		
±0,05 мм	±0,10 мм	±1 °	±1 нитка

Для муфт диаметром 42 мм отклонения по шагу на длине 25,4 мм допускаются ±0,06 мм, а на всей длине ±0,12 мм.

Для расстояния между нитками более 25,4 мм допускается увеличение отклонений пропорционально увеличению расстояния, но не свыше 0,10 мм, а для муфт диаметром 42 мм — не свыше 0,12 мм.

Предельные отклонения половины угла профиля относятся к углу между стороной профиля и перпендикуляром оси резьбы трубы или муфты.

(Измененная редакция, Изм. № 2, 3).

III. ТЕХНИЧЕСКИЕ ТРЕБОВАНИЯ

6. Трубы и муфты изготовляют в соответствии с требованиями настоящего стандарта по технологическому регламенту, утвержденному в установленном порядке.

Трубы изготовляют из стали группы прочности К (сталь марки 36Г2С) или по требованию потребителя из сталей, обеспечивающих механические свойства, соответствующие группе прочности К.

Таблица 4б

Химический состав стали марки 36Г2С в процентах

Марка стали	Углерод	Марганец	Кремний	Хром	Никель	Сера	Фосфор
				не более			
36Г2С	0,32—0,40	1,5—1,8	0,4—0,7	0,3	0,4	0,045	0,040

Примечание. Предельные отклонения по химическому составу сталей должны соответствовать ГОСТ 4543.

(Измененная редакция, Изм. № 2, 3).

7. Муфты изготавливают из стали группы прочности К (сталь марки 36Г2С) или по требованию потребителя из сталей других марок, обеспечивающих механические свойства, соответствующие более высоким группам прочности.

8. Трубы изготавливают нормализованными.

7, 8. **(Измененная редакция, Изм. № 3).**

9. Механические свойства муфт и нормализованных труб должны соответствовать табл. 5.

Таблица 5

Наименование параметра	Группа прочности (марка стали)
	К (36Г2С)
Временное сопротивление разрыву σ_b , МПа (кгс/мм ²), не менее	686 (70)
Предел текучести σ_t , МПа (кгс/мм ²), не менее	490 (50)
Относительное удлинение δ_3 , %, не менее	12

(Измененная редакция, Изм. № 2, 3).

9а. **(Исключен, Изм. № 3).**

10. На поверхности труб не допускаются рванины, трещины, плены и закаты. Допускаются дефекты, не выводящие толщину стенки за минимальные размеры и слой окалины, не препятствующей осмотру.

(Измененная редакция, Изм. № 3).

11, 12. **(Исключены, Изм. № 3).**

13. Непрямолинейность труб на любом участке не должна превышать 1 мм на 1 м длины.

(Измененная редакция, Изм. № 2).

14. Резьба на трубах и муфтах должна быть гладкой, без забоин, выкрошенных ниток, заусенцев, рванин и других дефектов, нарушающих ее непрерывность, прочность, а также плотность соединения. Глубина канавки для выхода резьбонарезного инструмента на середине муфты не должна превышать глубину резьбы t_1 более чем на 0,5 мм. Канавка не должна иметь острых углов (подрезов).

При отсутствии канавки допускается перерез встречных ниток в середине муфты.

15. Резьба муфт должна быть оцинкована или фосфатирована.

(Измененная редакция, Изм. № 1).

16. Шероховатость поверхности резьбы должна быть не ниже $Rz \leq 20$ мкм по ГОСТ 2789.

(Измененная редакция, Изм. № 1, 3).

17. Отклонение конусности по среднему и наружному диаметру резьбы трубы, а также среднему и внутреннему диаметру резьбы муфты не должно превышать 0,12 мм на длине l .

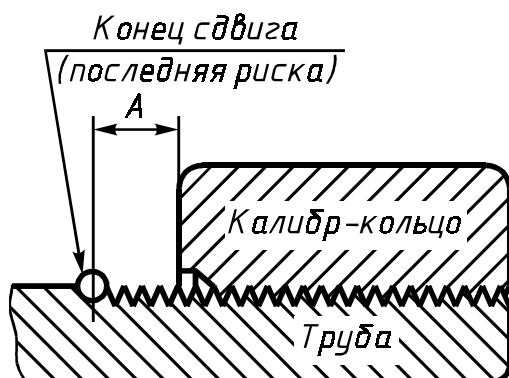
18. Отклонение соосности резьб обоих концов муфт не должно превышать 0,5 мм в плоскости любого торца и 1,5 мм на длине 1 м.

19. Предельные отклонения по натягу А (табл. 4) не должны выходить за пределы табл. 6.

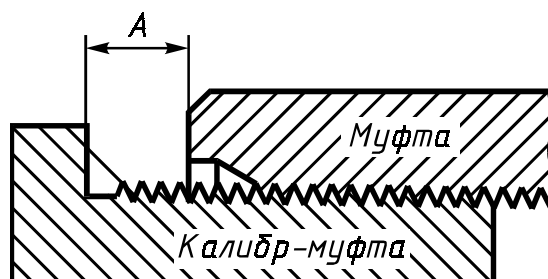
Таблица 6

Наружный диаметр трубы	При свинчивании трубы с муфтой (черт. 4)	мм	
		При свинчивании с резьбовым рабочим калибром	
		кольца с трубой (черт. 5)	пробки с муфтой (черт. 6)
42 } 50 }	$\pm 1,9$	+2,9 -0,9	$\pm 1,9$
63,5	$\pm 2,4$	+3,4 -1,4	$\pm 2,4$

Для получения натяга A при свинчивании труб с муфтами допускается подбор муфт и концов труб.



Черт. 5



Черт. 6

(Измененная редакция, Изм. № 2).

IV. ПРАВИЛА ПРИЕМКИ

20. Трубы и муфты предъявляют к приемке партиями. Партия должна состоять из труб и муфт одного размера, одной марки стали или одной плавки и сопровождаться одним документом о качестве по ГОСТ 10692 со следующими дополнениями: химический состав — по документу о качестве на трубную заготовку.

Количество труб с муфтами в партии должно быть не более 600 шт.

(Измененная редакция, Изм. № 3).

21. При возникновении разногласий в оценке химического состава для проверки отбирают одну трубу от партии.

22. Контролю поверхности и размеров подвергают каждую трубу и муфту.

23. Для проверки качества труб и муфт от партии отбирают:

5 % труб и муфт — для контроля конусности по наружному диаметру, наружной резьбы и внутреннему диаметру внутренней резьбы;

по 5 труб и 5 муфт — для контроля конусности по среднему диаметру резьбы;

5 % муфт — для проверки соосности;

одну трубу — для контроля механических свойств.

(Измененная редакция, Изм. № 3).

24. При получении неудовлетворительных результатов испытания хотя бы по одному из показателей по нему проводят повторные испытания на удвоенной выборке, отобранной от той же партии.

Результаты повторных испытаний распространяются на всю партию.

(Измененная редакция, Изм. № 2).

IVa. МЕТОДЫ ИСПЫТАНИЙ

25. Для контроля качества от отобранной для испытания на растяжение трубы отрезают один образец.

26. Испытание на растяжение проводят на коротком пропорциональном образце по ГОСТ 10006.

Образцы вырезают из высаженной части трубы холодным способом и не должны подвергаться никакой дополнительной обработке в видековки, прессовки, выпрямления и пр.

Допускается выпрямление зажимных концов образца.

Допускается проводить контроль механических свойств неразрушающими методами.

При возникновении разногласий контроль проводят по ГОСТ 10006.

27. Осмотр труб и муфт проводят визуально. Проверку глубины допускаемых дефектов проводят надпиловкой или иным способом в одном-трех местах трубы или муфты.

28. Длину труб измеряют рулеткой по ГОСТ 7502.

29. Конусность по наружному диаметру наружной резьбы и внутреннему диаметру внутренней резьбы проверяют соответственно гладкими калибрами-кольцами и калибрами-пробками по ГОСТ 8993 с применением щупов по нормативной документации или специальными приборами. Конусность по среднему диаметру внутренней и наружной резьбы проверяют соответственно приборами ИВК и ИНК.

(Измененная редакция, Изм. № 3).

30. Соосность резьб обоих концов муфт проверяют следующим способом. Проверяемую муфту свинчивают с тщательно нарезанной оправкой, точно центрированной в патроне токарного станка или в специальном приспособлении.

Другой конец проверяемой муфты свинчивают со второй оправкой, имеющей точно шлифованную цилиндрическую часть длиной 100—250 мм и соосную с ней нарезанную часть. Вращая муфту, определяют по индикатору с ценой деления 0,01 мм биение второй оправки у торца муфты и у свободного конца.

30.1. Кривизну труб проверяют поверочной линейкой по ГОСТ 8026. Кривизна трубы длиной не менее 1 м определяется делением стрелы прогиба на проверяемую длину.

(Измененная редакция, Изм. № 3).

30.2. Химический состав стали определяют по ГОСТ 22536.0 — ГОСТ 22536.6, ГОСТ 12344 — ГОСТ 12357, ГОСТ 28473 или другими методами, не уступающими по точности стандартным. Пробы для химического анализа — по ГОСТ 7565.

30.3. **(Исключен, Изм. № 3).**

Разд. IVa. **(Введен дополнительно, Изм. № 2).**

V. МАРКИРОВКА, УПАКОВКА, ТРАНСПОРТИРОВАНИЕ И ХРАНЕНИЕ

31. Маркировку, упаковку, транспортирование и хранение проводят по ГОСТ 10692 с дополнением.

Трубы комплектуют с муфтами, навинченными на один конец.

По требованию потребителя муфты комплектуют отдельно.

32. Маркировка наносится клеймением на трех трубах из каждого пакета на расстоянии не более 200 мм от одного из концов и содержит товарный знак предприятия-изготовителя, месяц и год изготовления.

Маркировку обводят краской.

Для обозначения марки стали на трубах (и муфты — при поставке их отдельно) рядом с клеймом наносят пояски краской цвета, установленного стандартом на сталь.

Трубы с левой резьбой должны иметь светлый поясok шириной 30—40 мм на расстоянии не более 1000 мм от торца трубы.

Муфты с левой резьбой должны иметь светлый поясok посередине, если они поставляются отдельно.

31, 32. **(Измененная редакция, Изм. № 3).**

33. Резьба труб и муфт должна быть предохранена от коррозии антикоррозионной смазкой по нормативной документации. Наружная резьба труб должна быть предохранена от механических повреждений предохранительными кольцами или колпачками.

(Измененная редакция, Изм. № 2).

ИНФОРМАЦИОННЫЕ ДАННЫЕ

1. РАЗРАБОТАН И ВНЕСЕН Министерством черной металлургии СССР

2. УТВЕРЖДЕН И ВВЕДЕН В ДЕЙСТВИЕ Комитетом стандартов, мер и измерительных приборов при Совете Министров Союза ССР 29.02.56

3. ВВЕДЕН ВПЕРВЫЕ

4. ССЫЛОЧНЫЕ НОРМАТИВНО-ТЕХНИЧЕСКИЕ ДОКУМЕНТЫ

Обозначение НТД, на который дана ссылка	Номер пункта	Обозначение НТД, на который дана ссылка	Номер пункта
ГОСТ 2789—73	16	ГОСТ 12351—81	30.2
ГОСТ 4543—71	6	ГОСТ 12352—81	30.2
ГОСТ 7502—98	28	ГОСТ 12353—78	30.2
ГОСТ 7565—81	30.2	ГОСТ 12354—81	30.2
ГОСТ 8026—92	30.1	ГОСТ 12355—78	30.2
ГОСТ 8993—75	29	ГОСТ 12356—81	30.2
ГОСТ 10006—80	26	ГОСТ 12357—84	30.2
ГОСТ 10692—80	20; 31	ГОСТ 22536.0—87	30.2
ГОСТ 12344—88	30.2	ГОСТ 22536.1—88	30.2
ГОСТ 12345—2001	30.2	ГОСТ 22536.2—87	30.2
ГОСТ 12346—78	30.2	ГОСТ 22536.3—88	30.2
ГОСТ 12347—77	30.2	ГОСТ 22536.4—88	30.2
ГОСТ 12348—78	30.2	ГОСТ 22536.5—87	30.2
ГОСТ 12349—83	30.2	ГОСТ 22536.6—88	30.2
ГОСТ 12350—78	30.2	ГОСТ 28473—90	30.2

5. Ограничение срока действия снято по протоколу № 4—93 Межгосударственного Совета по стандартизации, метрологии и сертификации (ИУС 4—94)

6. ИЗДАНИЕ с Изменениями № 1, 2, 3, утвержденными в мае 1974 г., июне 1984 г., июне 1989 г. (ИУС 6—74, 9—84, 9—89)